

SIE ERREICHEN UNS
UNTER DER SERVICE-HOTLINE
☎ +49 8178 - 932 932



Montage in UP- oder
AP-Abzweigdose

FÜR ALLE ROHRMOTOREN
OHNE INTEGRIERTEM FUNK

FUNKEMPFÄNGER TDRRUP

EXTERNER FUNKEMPFÄNGER - UNTERPUTZ
FÜR ROHRMOTOREN OHNE FUNK

ORIGINAL MONTAGE- UND BEDIENUNGSANLEITUNG

JAROLIFT®™



Allgemeine Sicherheitshinweise 3-5

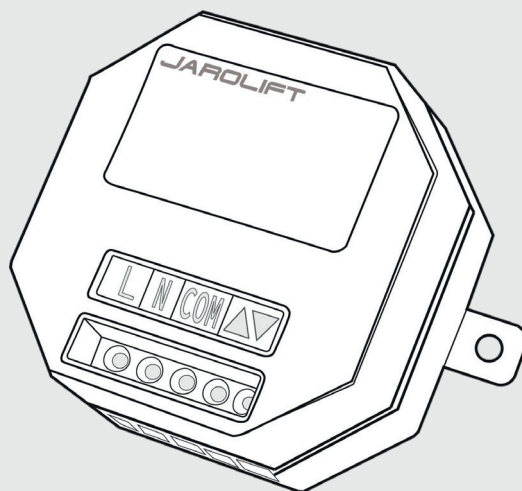
Technische Daten / Lieferumfang /
elektrischer Anschluss 6

Programmierung 7-8

Einstellungen 9

Notizen 10-11

Kontaktinformationen..... 12



Der Funkempfänger TDRRUP
erfüllt die Anforderungen der geltenden
europäischen und nationalen Richtlinien.



2014/30/EU - EMV-Richtlinie
2014/35/EU - Niederspannungsrichtlinie
2014/53/EU - RED-Richtlinie
2011/65/EU und 2015/863/EU - RoHS-Richtlinie

Draft EN 301 489-1 V2.2.0:2017
Draft EN 301 489-3 V2.1.1 :2017
EN 300 220-2 V3.1.1 :2017
EN 61058-1 :2002/A2:2008
EN 62479:2010

Der vollständige Text der EU-Konformitätserklärung
ist unter der folgenden Internetadresse verfügbar:
<https://www.jarolift.de/konformitaetserklaerungen.html>

WEEE-Reg.-Nr. DE 41060608 for: JAROLIFT[®]™

Schoenberger Germany Enterprises
GmbH & Co. KG
Zechstraße 1-7
82069 Hohenschäftlarn



Michael Mayer
CEO / Geschäftsführer
Hohenschäftlarn, 2018-09-05

⚠️ WARNUNG!**Wichtige Sicherheitsanweisungen!**

- Für die Sicherheit von Personen ist es wichtig, diese Anweisungen zu befolgen!
- Bitte bewahren Sie die Anleitung auf und übergeben Sie diese bei einem Besitzerwechsel an den neuen Besitzer!
- Dieses Gerät kann von Kindern ab 8 Jahren sowie von Personen mit verringerten physischen, sensorischen oder mentalen Fähigkeiten oder Mangel an Erfahrung und Wissen benutzt werden, wenn sie beaufsichtigt oder bezüglich des sicheren Gebrauchs des Gerätes unterwiesen wurden und die daraus resultierenden Gefahren verstehen.
- Kinder dürfen nicht mit dem Gerät spielen.
- Reinigung und Wartung durch den Benutzer dürfen nicht von Kindern ohne Beaufsichtigung durchgeführt werden.

⚠️ WARNUNG!

Der mit dem Funkempfänger TDRRUP gesteuerte Motor muss während der Reinigung, Wartung und des Austauschs von Teilen von seiner Stromquelle getrennt werden.

Vergleichen Sie nach dem Auspacken den Gerätetyp mit den entsprechenden Angaben auf dem Typenschild. Unvollständige oder nicht den Angaben entsprechende Geräte dürfen nicht in Betrieb genommen werden.

⚠️ WARNUNG!

Bei allen Arbeiten an elektrischen Anlagen besteht Lebensgefahr durch Stromschlag!

- Führen Sie alle Montage- und Anschlussarbeiten im spannungsfreien Zustand aus.

⚠️ WARNUNG!**Bei Nichtbeachtung besteht Lebensgefahr!**

- Beachten Sie beim Einsatz in Feuchträumen die Vorschriften zur Installation in Feuchträumen, besonders die DIN VDE 0100, Teil 701 und 702.
- Beachten Sie die in diesen Vorschriften enthaltenen, zwingenden Schutzmaßnahmen.

⚠️ WARNUNG!**Der Einsatz defekter Geräte kann zur Gefährdung von Personen und zu Sachschäden führen (Stromschlag, Kurzschluss).**

- Verwenden Sie niemals defekte oder beschädigte Geräte.
- Prüfen Sie Motor und Netzkabel auf Unversehrtheit.
- Wenden Sie sich bitte an unseren Service (siehe letzte Seite), falls Sie Schäden am Gerät feststellen.

⚠️ ACHTUNG!**Hinweise zu Installation und Anschluss-unbedingt beachten!**

- Verlegen Sie das Netzkabel des Motors unter Beachtung der örtlichen Elektrovorschriften innenliegend im Leerrohr bis zur Abzweigdose.
- Stellen Sie sicher, dass das Netzkabel nicht in Berührung mit dem Rollladenpanzer oder anderen beweglichen Teilen



der Anlage kommt.

- Für den elektrischen Anschluss muss am Einbauort ständig ein Stromanschluss mit 230 V/50 Hz und bauseitiger Freischalteinrichtung (Sicherheit) vorhanden sein.
- Bringen Sie fest montierte Steuereinrichtungen sichtbar an.
- Sowohl Bemessungsdrehmoment als auch Bemessungsbetriebsdauer müssen mit den Eigenschaften der angetriebenen Anlage vereinbar sein.
- Der ordnungsgemäße Betrieb der Anlage ist nur bei fachgerechter Installation, Montage, ausreichender Stromversorgung und Wartung gewährleistet.
- Sichern Sie die Anlage gegen unbefugtes Bedienen. Treffen Sie Sicherheitsvorkehrungen gegen unbeabsichtigtes Einschalten.
- Vor Arbeiten an der Anlage alle zu montierenden Anschlussleitungen spannungsfrei schalten und gegen unbeabsichtigtes Wiedereinschalten sichern.
- Entfernen Sie alle nicht benötigten Leitungen. Setzen Sie alle Einrichtungen, die nicht für eine Betätigung mit dem Motor benötigt werden, außer Betrieb.

ACHTUNG!

Hinweise zur richtigen Verwendung und den Einsatzbedingungen unbedingt beachten!

Bei unsachgemäßem Gebrauch besteht erhöhte Verletzungsgefahr!

- Verwenden Sie den Funkempfänger nur zum Anschluss an Rollladen-, Markisen- und Jalousiemotoren.
- Deaktivieren Sie die Funktion Automati-

ches Öffnen und Schließen der Sende-einrichtung bei Schneefall, Vereisung oder Frostgefahr, um Schäden am Motor oder der angetriebenen Anlage zu vermeiden.

- Verwenden Sie nur Original-Bauteile und Zubehör des Herstellers.
- Unterweisen Sie alle Personen im sicheren Gebrauch des Funkempfängers.
- Beobachten Sie die sich bewegende Anlage (Rollladen, Markise, Jalousie) und halten Sie Personen davon fern, bis die Bewegung beendet ist.
- Verboten Sie Kindern, mit dem Gerät zu spielen.
- Führen Sie alle Reinigungsarbeiten am Rollladen, der Markise oder der Jalousie im spannungsfreien Zustand aus.
- Beim Bedienen der offenen/ausgefahrenen Anlage Vorsicht walten lassen, da Teile herabfallen können, wenn Befestigungen (z. B. Federn) nachlassen oder gebrochen sind.

ACHTUNG!

Folgende Montagehinweise unbedingt beachten!

- Vergleichen Sie vor der Montage die Angaben zur Netzspannung/-frequenz auf dem Typenschild mit denen des örtlichen Netzes.
- Bauen Sie vor dem Einbau des Funkempfängers alle nicht zum Betrieb benötigten Leitungen und Einrichtungen ab bzw. setzen Sie sie außer Betrieb.

⚠ WICHTIG!

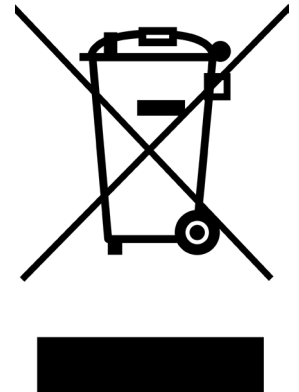
Nach der DIN EN 13659 muss dafür Sorge getragen werden, dass die für die Behänge festgelegten Verschiebebedingungen nach EN 12045 eingehalten werden, Behänge also seitlich arretiert sind. Bei fest installierten Geräten muss gemäß DIN VDE 0700 seitens der Installation eine Trennvorrichtung für jede Phase vorhanden sein. Als Trennvorrichtung gelten Schalter mit einer Kontaktöffnungsweite von mindestens 3 mm (z. B. LS-Schalter, Sicherungen oder FI-Schalter). Kontrollieren Sie regelmäßig die Installation. Bei Beschädigungen (z. B. Anzeichen von Verschleiß, beschädigten Kabeln und Federn oder verstellten Endlagen) darf die Anlage nicht benutzt werden.

Funksteuerung identisch ist, können den Empfang stören.

⚠ WICHTIG!

Entsorgen Sie das Gerät und ggf. zum Betrieb des Gerätes notwendige Batterien nicht im Hausmüll!

Informieren Sie sich über lokale Rückgabe- und Recyclingmöglichkeiten und nutzen Sie zur Entsorgung die vorhandenen Sammelstellen in Ihrer Umgebung.

**⚠ ACHTUNG!****Folgende Hinweise unbedingt beachten!**

Die Reichweite von Funksteuerungen wird durch die gesetzlichen Bestimmungen für Funkanlagen geregelt und ist unter anderem durch bauliche Gegebenheiten beeinflusst.

Achten Sie bei der Planung auf einen ausreichenden Funkempfang. Dies gilt insbesondere dann, wenn sich der Funksender in einem anderen Raum als der Funkempfänger befindet, und deshalb das Funksignal durch Wände oder Decken dringen muss.

Installieren Sie die Funksteuerung nicht in direkter Nähe großer metallischer Flächen.

Andere Sendeanlagen (z. B. Funk-Kopfhörer, Babyphone, Funk-Wetterstationen), deren Sendefrequenz mit derjenigen der



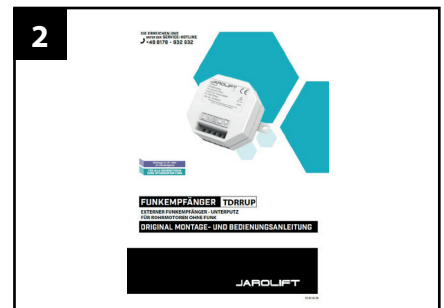
TECHNISCHE DATEN & LIEFERUMFANG

Technische Daten	
Spannungsversorgung	230 V AC 50 Hz
Schaltleistung (max.)	I _{max} : 1,7 A P _{max} : 400 W
Funkfrequenz	433,92 MHz
Standby-Verbrauch	≤ 1 W
Schutzart	IP 20
Zulässiger Temperaturbereich	0°C bis + 60 °C
Einschaltdauer Relaisausgang	ca. 240 Sek.
Funkkanäle Senderspeicher	1 Kanal Speicher für max. 15 Hand- und Wandsender
Funksystem	Rolling Code
Kompatibilität	Jarolift TDRC Hand- und Wandsender

Lieferumfang

Vergleichen Sie nach dem Auspacken den Packungsinhalt mit den Angaben zum Lieferumfang in dieser Anleitung:

1. Funkempfänger TDRRUP
2. Bedienungsanleitung



ELEKTRISCHER ANSCHLUSS



Bei allen Arbeiten an elektrischen Anlagen besteht Lebensgefahr durch Stromschlag!

- Der Netzanschluss des Funkempfängers und alle Arbeiten an elektrischen Anlagen dürfen nur durch eine zugelassene Elektrofachkraft nach den Anschlussplänen in dieser Anleitung erfolgen.
- Führen Sie alle Montage- und Anschlussarbeiten im spannungsfreien Zustand aus.

Anschluss Netz

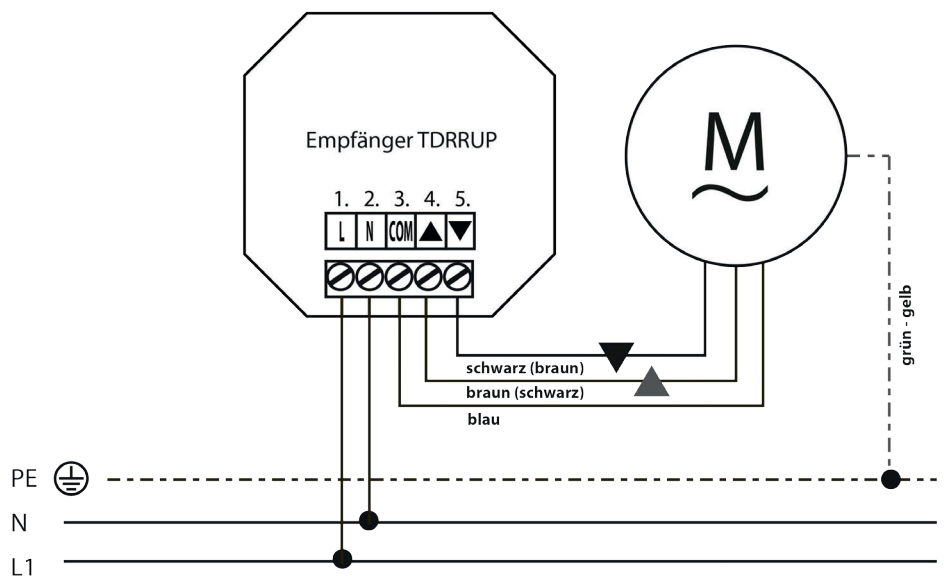
1. Phase (L1)
2. Neutraleiter (N)

Anschluss Motor

3. Neutraleiter (blau)
4. AUF braun (schwarz)*
5. AB schwarz (braun)*

PE Schutzleiter Motor

* abhängig von der Einbaulage des Motors



EINLERNEN DES FUNKCODES

1. Schließen Sie den Funkempfänger entsprechend Anschlussplan (siehe Seite 6) an und schalten Sie die Stromversorgung ein.

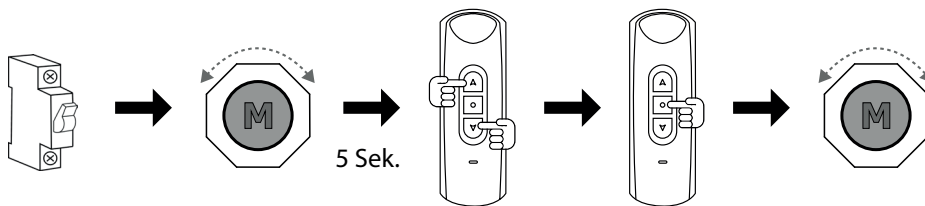
Der Angeschlossene Motor vibriert kurz um zu signalisieren, dass sich der Empfänger im Lernmodus befindet.

2. Drücken Sie **innerhalb von 5 Sekunden** gleichzeitig die AUF- und AB - Taste Ihres Jarolift Hand- oder Wandsenders.

3. Drücken Sie anschließend sofort kurz die STOPP - Taste.

Wurde der Code erfolgreich eingelesen, vibriert der Motor erneut.

Der Motor kann jetzt über die Tasten AUF/STOPP/AB Ihres Senders angesteuert werden.



KOPIEREN EINES BESTEHENDEN FUNKCODES

1. Ein Sender muss bereits eingelernt sein.

2. Drücken Sie am bereits eingelernten Sender gleichzeitig die AUF- und AB - Taste.

3. Drücken Sie am bereits eingelernten Sender 8 x die Taste STOPP.

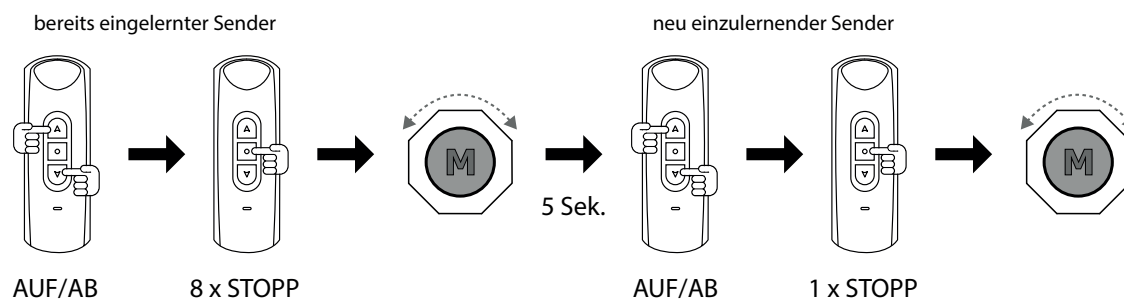
Der Angeschlossene Motor vibriert kurz um zu signalisieren, dass sich der Empfänger im Lernmodus befindet.

4. Drücken Sie innerhalb von 5 Sekunden gleichzeitig die AUF- und AB - Taste des neu einzulernenden Senders.

5. Drücken Sie anschließend sofort kurz die STOPP - Taste des neu einzulernenden Senders.

Wurde der Code erfolgreich kopiert, vibriert der Motor erneut.

Der Motor kann jetzt über die Tasten AUF/STOPP/AB beider Sender angesteuert werden.



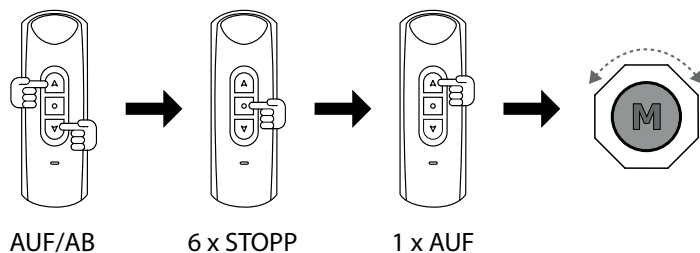


LÖSCHEN DES FUNKCODES

**ACHTUNG! Es werden alle eingelernten Hand- und Wandsender gelöscht!
Eine Einzellöschung von Sendern ist nicht möglich.**

1. Drücken Sie an einem eingelernten Sender gleichzeitig die AUF- und AB - Taste.
2. Drücken Sie anschließend 6 x die STOPP - Taste.
3. Drücken Sie danach sofort die AUF - Taste.

Wurden die Funk-Codes erfolgreich gelöscht, vibriert der Motor.



ÄNDERN DER DREHRICHTUNG DES MOTORS

WICHTIG! Die Drehrichtung des Motors (AUF / AB) muss nach dem Einlernen des ersten Senders geprüft und ggf. geändert werden!

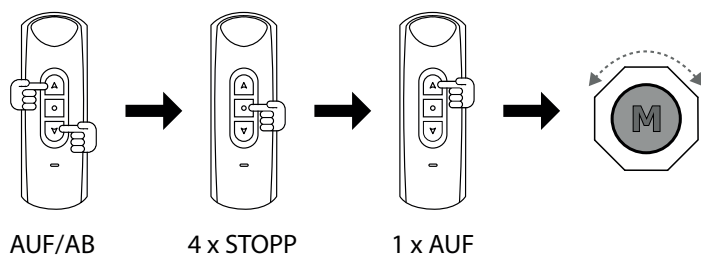
Die Taste AUF muss Rollläden und Jalousien ÖFFNEN und Markisen SCHLIESSEN (Markise einfahren)!

Die Taste AB muss Rollläden und Jalousien SCHLIESSEN und Markisen ÖFFNEN!

Dies ist insbesondere in Verbindung mit zeitgesteuerten oder anderen Automatikgeräten gesteuerten Anlagen zu beachten.

1. Drücken Sie an einem eingelernten Sender gleichzeitig die AUF- und AB - Taste.
2. Drücken Sie anschließend 4 x die STOPP - Taste.
3. Drücken Sie danach sofort die AUF - Taste.

Wurde die Drehrichtung erfolgreich geändert, vibriert der Motor.



Alternativ kann die Drehrichtung des Motors auch durch eine Änderung an der Verdrahtung des Motors geändert werden.

Die Motoradern schwarz und braun müssen in diesem Fall am „Anschluss Motor“ des Funkempfängers gegeneinander getauscht werden (siehe Seite 6).

EINSTELLEN DES TIPPBETRIEBS

Mit dem Tippbetrieb können Rollläden und Jalousien noch komfortabler gesteuert werden.

Bei Rollläden können z.B. die Lüftungsschlitze exakt geöffnet, bei Jalousien die Lamellen exakt gewendet werden.

Angeschlossene Motoren werden nur angesteuert, solange die Auf- oder Ab - Taste des Senders gedrückt bzw. gehalten wird und stoppen beim Loslassen der Taste sofort.

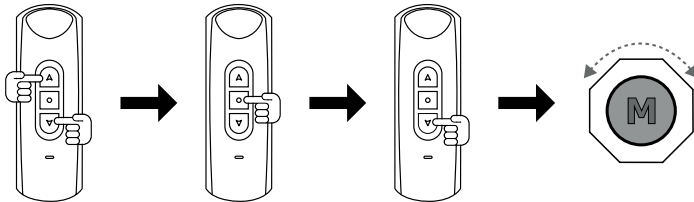
Um Rollläden (Jalousien) komplett zu öffnen oder zu schließen, muss die Taste (Auf oder Ab) für mind. 3 Sekunden gedrückt bzw. gehalten werden.

WICHTIG!

Bei Hand- oder Wandsendern mit Zeitsteuerung (z.B. TDRCT04) kann der Tippbetrieb nicht verwendet werden, da ein programmierter Zeitbefehl (automatisch Öffnen oder Schließen) den Motor nur kurz ansteuern würde.

1. Drücken Sie an einem eingelernten Sender gleichzeitig die AUF- und AB - Taste.
2. Drücken Sie anschließend 6 x die STOPP - Taste.
3. Drücken Sie danach sofort die AB - Taste.

Wurde der Tippbetrieb erfolgreich aktiviert, vibriert der Motor.



Zum Deaktivieren des Tippbetriebs wiederholen Sie den Vorgang.

JAROLIFT®™

ist eine eingetragene Marke der Schoenberger
Germany Enterprises GmbH & Co. KG
Zechstraße 1-7, 82069 Hohenschäftlarn

Tel.: 08178 / 932 932
Fax: 08178 / 932 970 20

info@jarolift.de
www.jarolift.de

Nachdruck, auch auszugsweise, nur mit Genehmigung des Verfassers.

Produktveränderungen, die aus unserer Sicht einer Qualitätsverbesserung dienen,
können jederzeit, auch ohne Vorankündigung oder Mitteilung, durchgeführt werden.

Abbildungen können Beispielabbildungen sein, die im Erscheinungsbild
von der gelieferten Ware abweichen.

Irrtümer vorbehalten. Für Druckfehler wird keine Haftung übernommen.
Es gelten unsere allgemeinen Geschäftsbedingungen.

Eine aktuelle Version dieser Anleitung finden Sie auf
www.jarolift.de/bedienungsanleitungen.html