

AUFSATZ- ELEMENTE

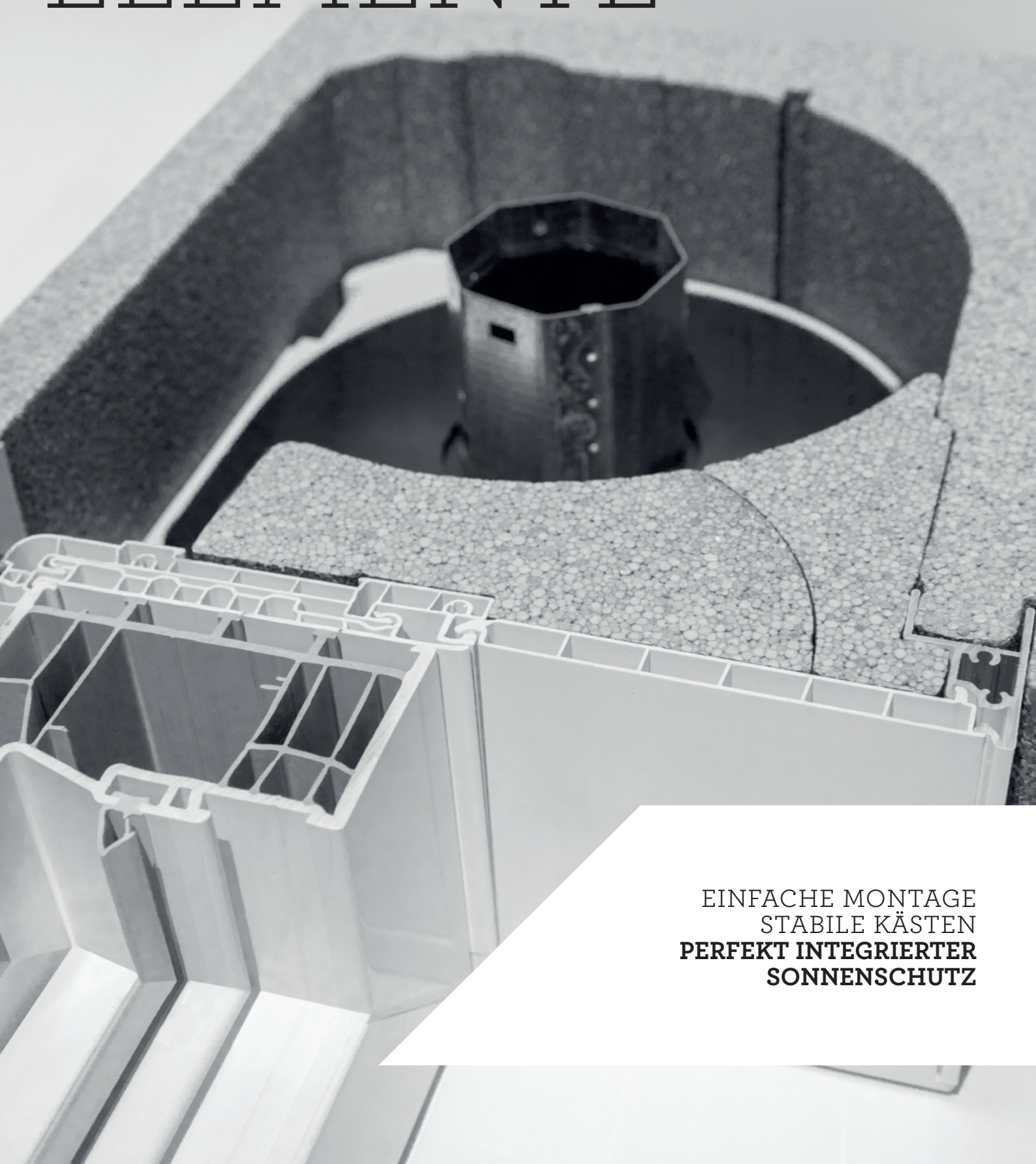


HELLA

INHALT

Übersicht Perfekter Sonnenschutz für unterschiedliche Ansprüche	6	Qualität im Detail Technische Highlights	16	Qualität im Detail Technische Highlights	30	ONYX® Das Smart Home System von HELLA	40
TOP FOAM RvU THERMplus Aufsatzelement für Rollläden mit Revision unten	8	TOP MINI plus RvU/RvI Kunststoffaufsatzelement für Rollläden mit Revision unten oder innen	22	Profile Rollläden	36	Die HELLA Welt	42
TOP FOAM RvA THERMplus Aufsatzelement für Rollläden mit Revision außen	10	TOP MINI plus RvA Kunststoffaufsatzelement für Rollläden mit Revision außen	24	Lamellen Raffstores & Außenjalousien	37		
TOP FOAM store THERMplus Aufsatzelement für Raffstores & Außenjalousien	12	TOP MINI plus store Kunststoffaufsatzelement für Raffstores & Außenjalousien	26	Tuchkollektion Textile Beschattungen	38		
TOP FOAM screen THERMplus Aufsatzelement für textile Beschattungen	14	TOP MINI plus screen Kunststoffaufsatzelement für seitensaumgeführte textile Beschattungen	28	Insektenschutz Integriertes Insektenschutzrollo	39		

AUFSATZ- ELEMENTE



EINFACHE MONTAGE
STABILE KÄSTEN
**PERFEKT INTEGRIERTER
SONNENSCHUTZ**



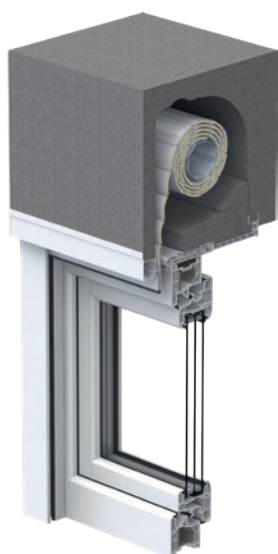
ÜBERSICHT

PERFEKTER SONNENSCHUTZ FÜR
UNTERSCHIEDLICHE ANSPRÜCHE

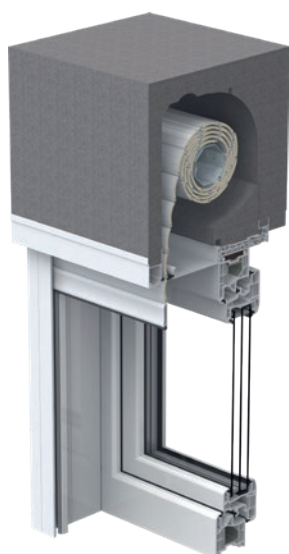
THERMplus AUFSATZELEMENTE TOP FOAM

TOP FOAM Aufsatzelemente aus expandiertem, schwindfreiem Polystyrol vereinen beste Dämmwerte mit höchster Flexibilität. Diese zeigt sich nicht zuletzt durch die verschiedenen Kastenhöhen und -tiefen für sämtliche

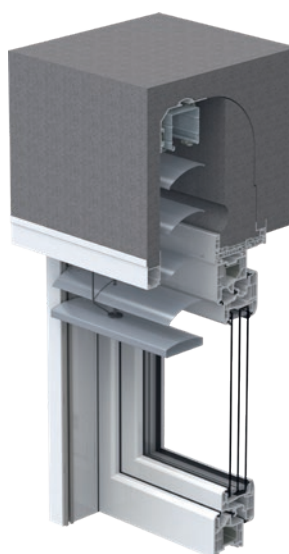
Einbausituationen, sondern auch durch die Kompatibilität mit Sonnen- und Insektenschutz. Die Fensteranbindung per Clipstechnik macht die Kästen außerordentlich montagefreundlich.



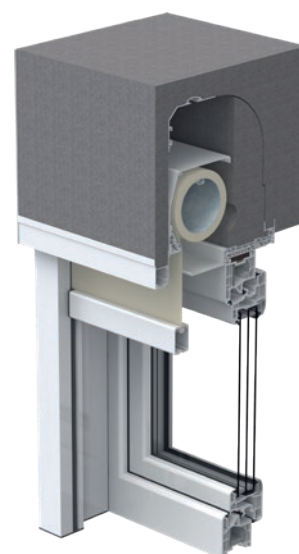
TOP FOAM RvU
Mit integriertem Schacht zur Aufnahme von Rollläden, Revision von unten
Seite: 8



TOP FOAM RvA
Mit integriertem Schacht zur Aufnahme von Rollläden, Revision von außen
Seite: 10



TOP FOAM store
Mit integriertem Schacht zur Aufnahme von Raffstores & Außenjalousien
Seite: 12



TOP FOAM screen
Mit integriertem Schacht zur Aufnahme von textilen Beschattungen
Seite: 14



KUNSTSTOFFAUFSATZELEMENTE TOP MINI plus

Kunststoffaufsatzelemente sind langlebig und wartungsfreundlich. Sie stehen in unterschiedlichen Varianten für Rollläden, Raffstores, Jalousien und textile Beschattungen zur Verfügung. Optional gibt es die Aufsatzkäs-

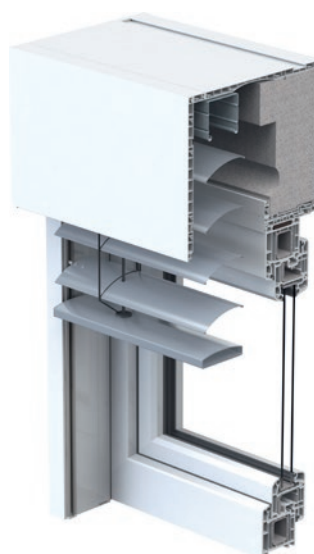
ten auch mit integriertem Insektenschutz. Die Anbindung an das Fenster erfolgt per Clipstechnik mit Universaladapter oder fensterspezifischen Clipsadaptern.



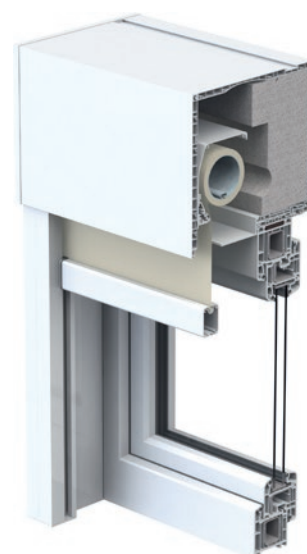
TOP MINI plus RvU/RvI
Mit integriertem Schacht zur Aufnahme von Rollläden, Revision von unten oder innen
Seite: 22



TOP MINI plus RvA
Mit integriertem Schacht zur Aufnahme von Rollläden, Revision von außen
Seite: 24



TOP MINI plus store
Mit integriertem Schacht zur Aufnahme von Raffstores & Außenjalousien
Seite: 26



TOP MINI plus screen
Mit integriertem Schacht zur Aufnahme von textilen Beschattungen
Seite: 28



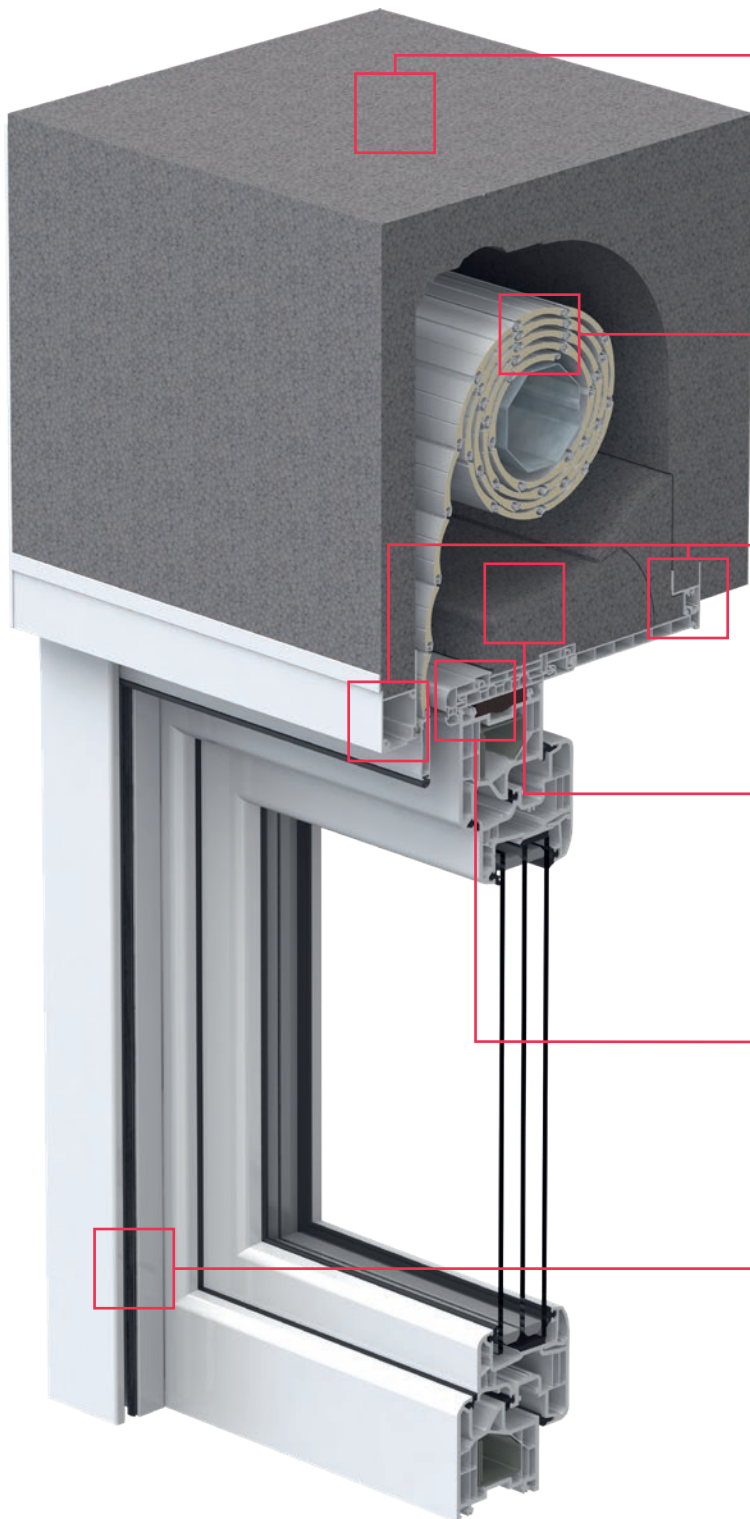
HELLA



TOP FOAM

TOP FOAM RvU

THERMplus AUFSATZELEMENT FÜR ROLLLÄDEN MIT REVISION UNTEN



Kastendämmkörper

- Dämmkörper aus EPS 032
- Kastenhöhe: 250/300 mm
- Kastentiefe: 260/300/365/425 mm oder variabel
- Hervorragende Wärmedämmung
- Optimale Schalldämmung

Rolladenbehang

- Rolladenstäbe aus Kunststoff oder Aluminium
- Rolladenstäbe in Mini- oder Maxi-Ausführung

Kastenabschlusschiene außen/ innen

- Verfügbar mit Abschlusschienen von 0-145 mm
- Optional mit seitlicher Ausklinkung

Insektenschutzrollo

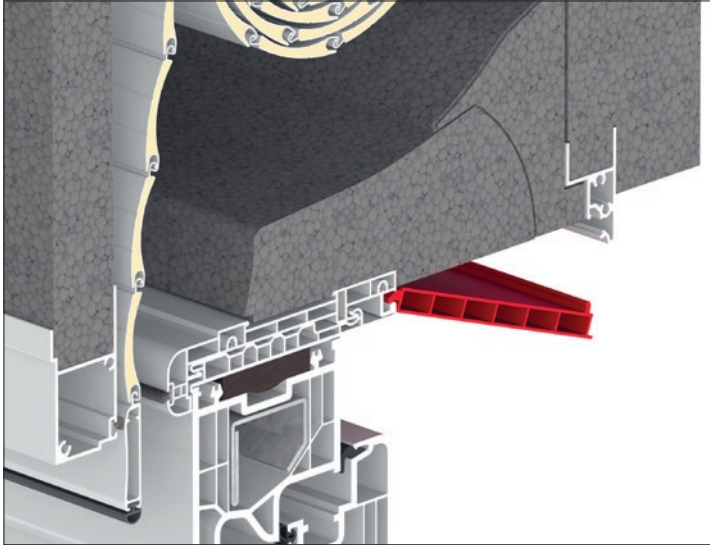
- Optional erhältlich (nicht abgebildet)
- Unauffällig in den Kasten integriert
- Mit Federmechanik und Hochlaufbremse

Fensteranbindung

- Universaladapter sowie fensterspezifische Clipsadapter

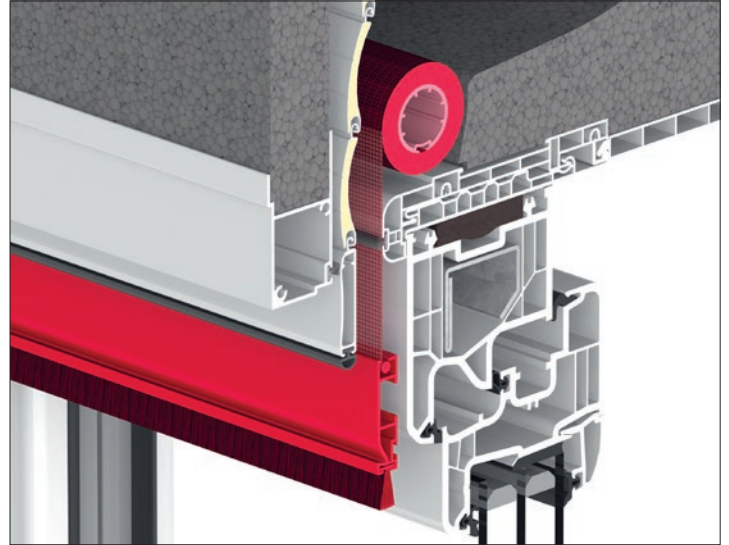
Führungsschiene

- Aus Kunststoff oder Aluminium
- Optional als Führungsschiene für integrierten Insektenschutz



Revisionsblende für Öffnung (90 mm)

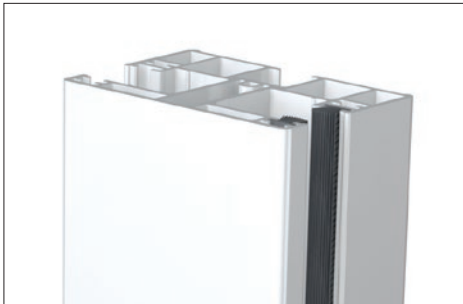
Aus Hart-PVC extrudiert, dadurch kein Verziehen oder Quellen der Profile. Der Hohlkammernaufbau sorgt für die hohe Stabilität und unterstützt durch isolierende Luftpolster die Dämmwirkung.



Insektenschutz (optional)

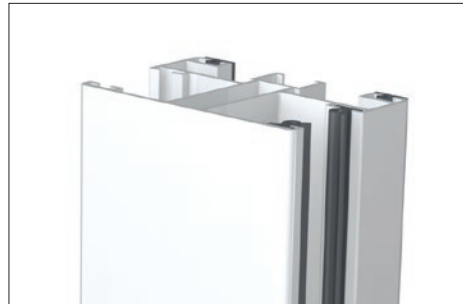
Vollständig in den Kasten integriertes Insektenschutzrollo mit Federzugantrieb und Hochlaufbremse. Mit Bürstendichtungen sicher hinter dem Rollladen in den Führungsschienen geführt.

FÜHRUNGSSCHIENEN



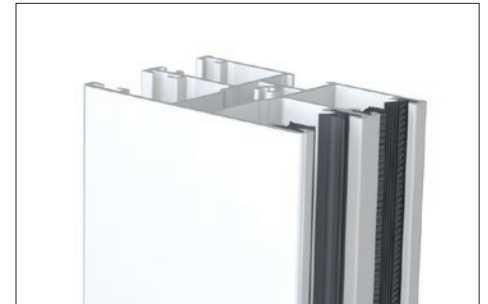
Typ 35 (36)

PVC-Führungsschiene, für Mini- bzw. Maxi-Profile



Typ 64

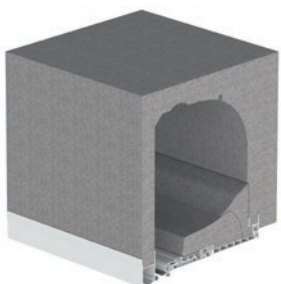
Aluminium-Führungsschiene, für Mini- und Maxi-Profile



Typ 77

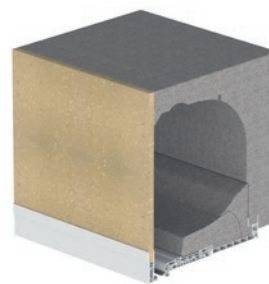
Aluminium-Insektenschutz-Führungsschiene für Mini-Profile

KASTENAUSFÜHRUNGEN



TOP FOAM RvU

Monolithisches Mauerwerk, Wärmedämmverbundsystem

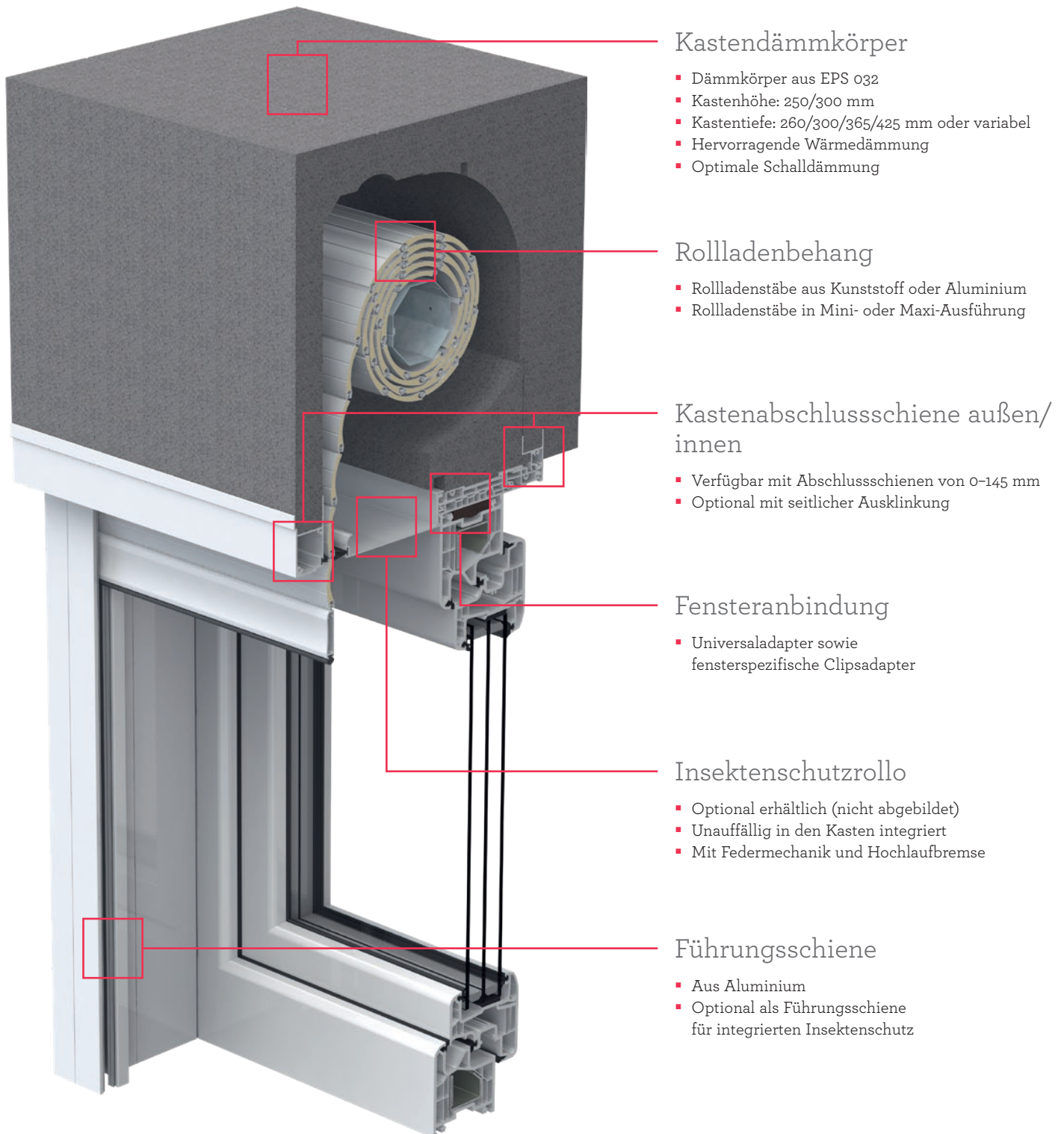


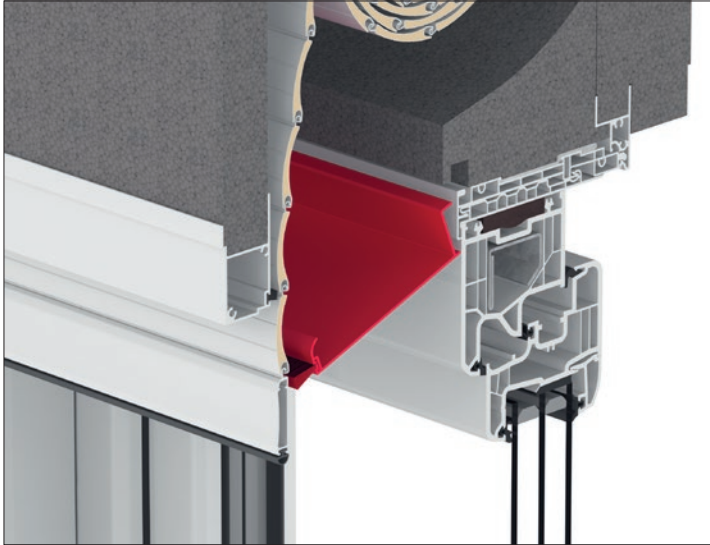
TOP FOAM RvU.S

Klinkerfassade, Holzbau, Wärmedämmverbundsystem

TOP FOAM RvA

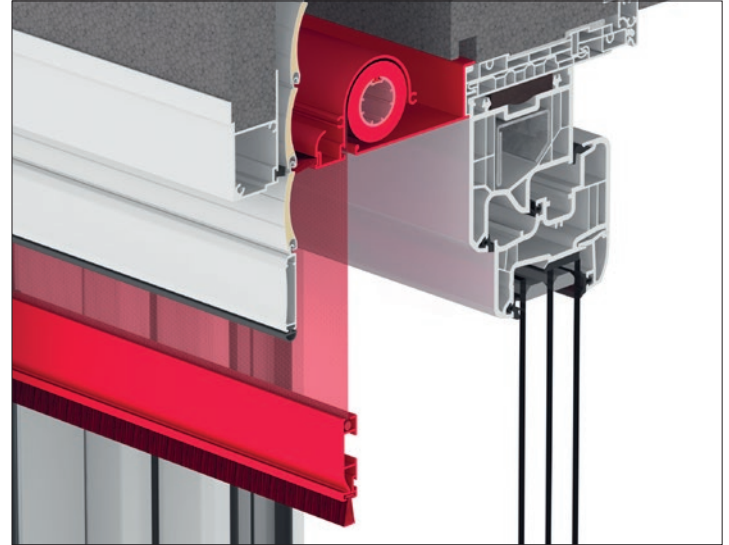
THERMplus AUFSATZELEMENT FÜR ROLLLÄDEN MIT REVISION AUSSEN





Revisionsblende für Öffnung (120 mm)

Aus stranggepresstem Aluminium mit eingezogener Bürstendichtung zur optimalen Abdichtung des Rollladenbehanges.



Insektenschutz (optional)

Vollständig in den Kasten integriertes Insektenschutzrollo mit Federzugantrieb und Hochlaufbremse. Mit Bürstendichtungen sicher hinter dem Rollladen in den Führungsschienen geführt.

ALUMINIUM-FÜHRUNGSSCHIENEN



Typ 69 (70)

Führungsschiene zweiteilig, für Mini- bzw. Maxi-Profile



Typ 71 (72)

Insektenschutz-Führungsschiene zweiteilig, für Mini- bzw. Maxi-Profile



Typ 73 (74)

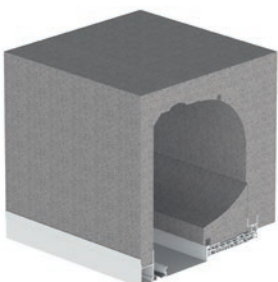
Doppelführungsschiene, für Maxi-Profile



Typ 75 (76)

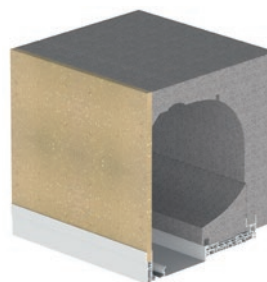
Insektenschutz-Doppelführungsschiene dreiteilig, für Maxi-Profile

KASTENAUSFÜHRUNGEN



TOP FOAM RvA

Monolithisches Mauerwerk, Wärmedämmverbundsystem

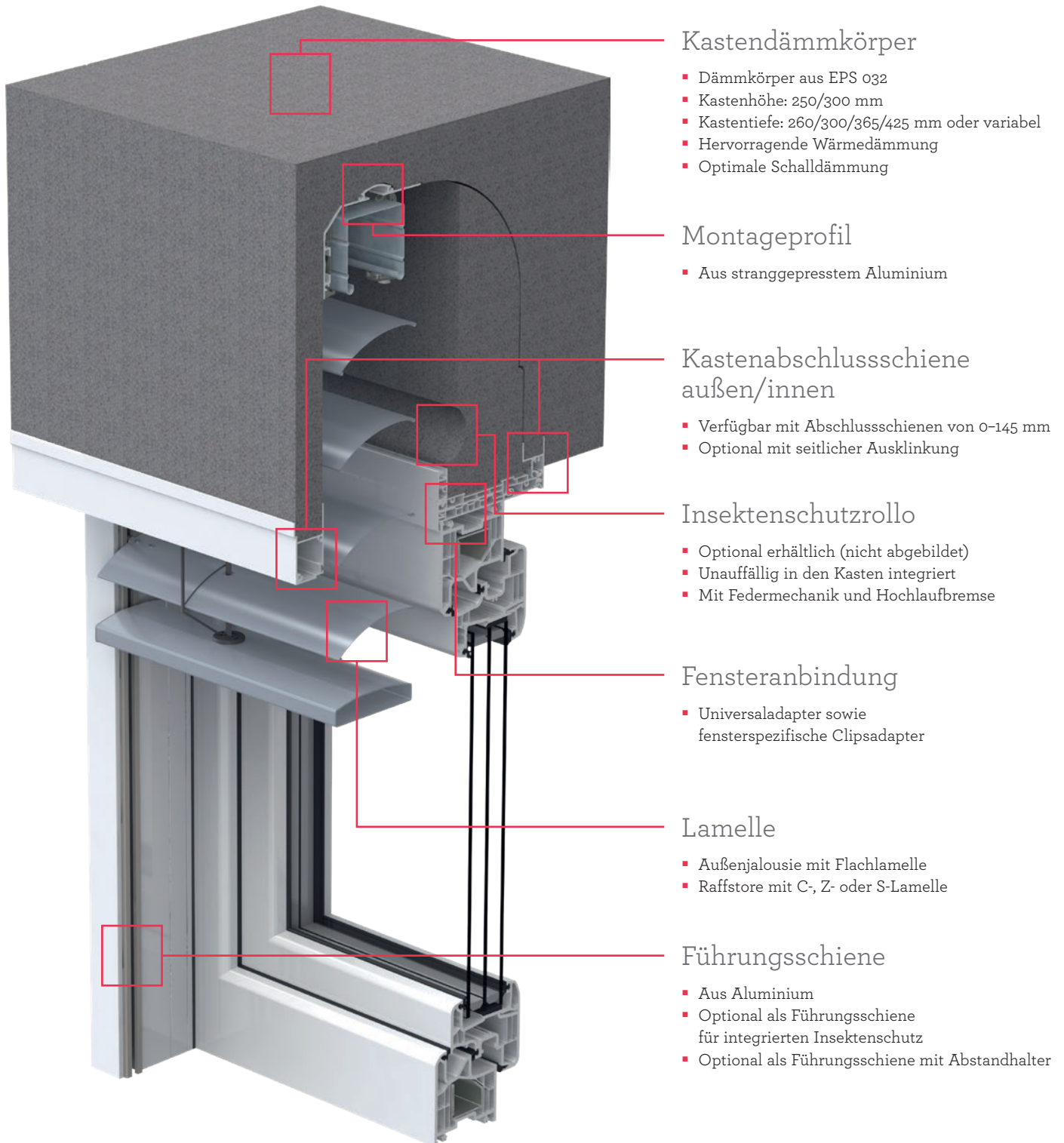


TOP FOAM RvA.S

Klinkerfassade, Holzbau, Wärmedämmverbundsystem

TOP FOAM store

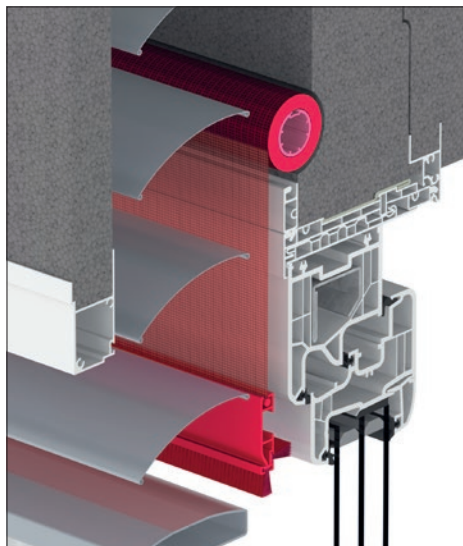
THERMplus AUFSATZELEMENT FÜR RAFFSTORES & AUSSENJALOUSIEN





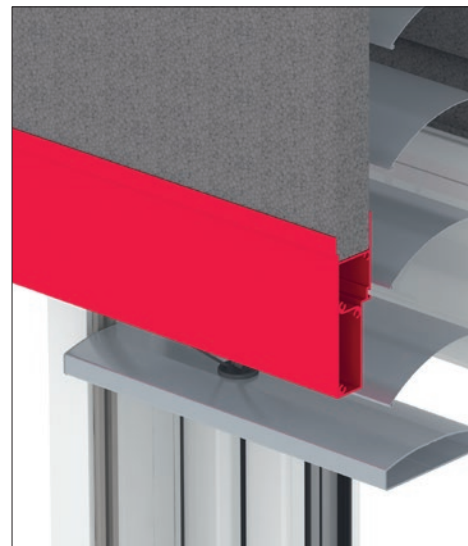
Montageprofil

Für eine einfache und variable Montage von Raffstores & Außenjalousien.



Insektenschutz (optional)

Vollständig in den Kasten integriertes Insektenschutzrollo mit Federzugantrieb und Hochlaufbremse.



Putzträgerprofil verlängert (optional)

Das Putzträgerprofil wird um 50 mm verlängert. Dadurch erhöht sich die Schachthöhe bzw. die Pakethöhe des Behangs um jeweils 50 mm. Somit können höhere Elementhöhen ausgeführt werden.

ALUMINIUM-FÜHRUNGSSCHIENEN



FUP80

Unterputz-Führungsschiene



FUP80

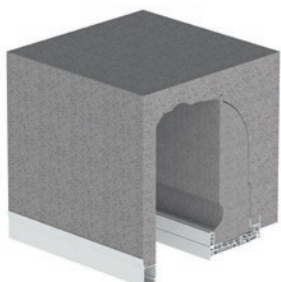
Insektenschutz-Führungsschiene



FE22

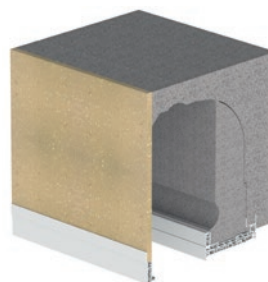
Führungsschiene mit Abstandhalter

KASTENAUSFÜHRUNGEN



TOP FOAM store

Monolithisches Mauerwerk, Wärmedämmverbundsystem

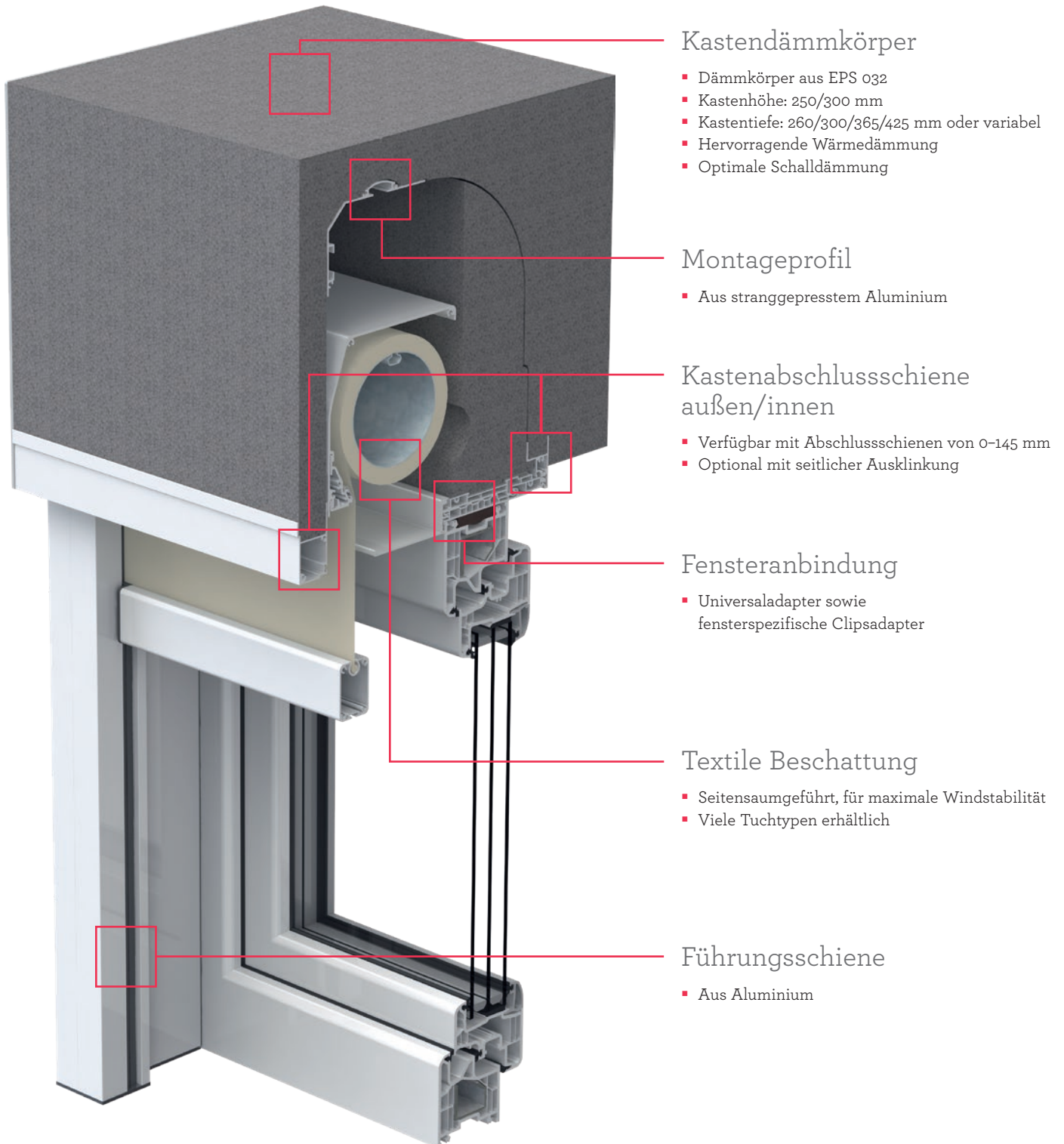


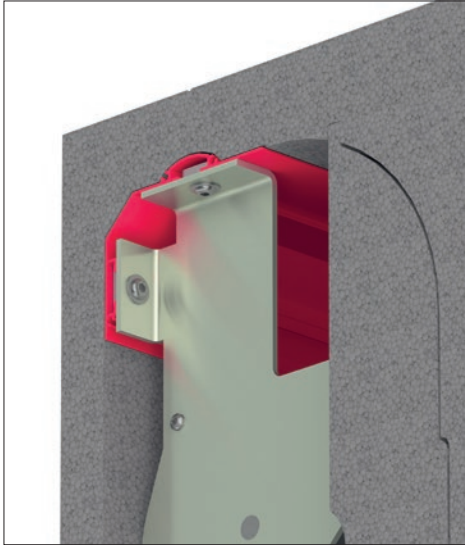
TOP FOAM store.S

Klinkerfassade, Holzbau, Wärmedämmverbundsystem

TOP FOAM screen

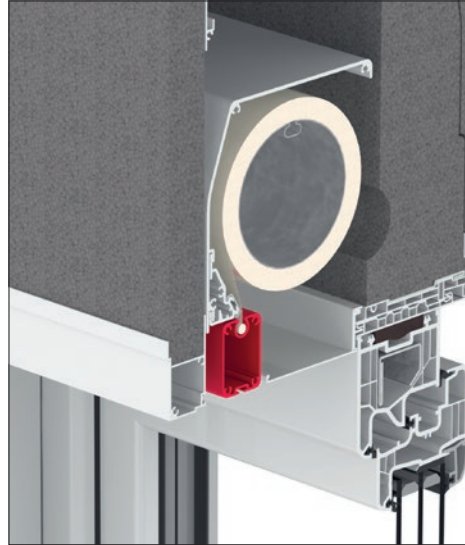
THERMplus AUFSATZELEMENT FÜR SEITENSAUMGEFÜHRTE TEXTILE BESCHATTUNGEN





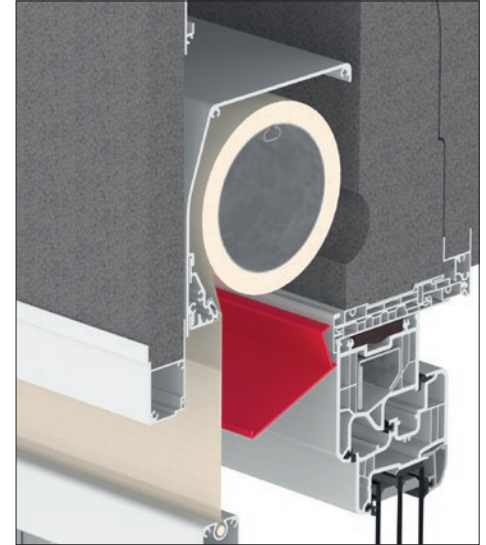
Montageprofil

Zur stabilen Fixierung der textilen Beschattung.



Fallprofil

Aus stranggepresstem Aluminium, mit eingeschobenem Beschwerungsstahl, seitlich in den Führungsschienen mit Kunststoffgleitern geführt.



Revisionsblende für Öffnung (120 mm)

Aus stranggepresstem Aluminium. Die Revisionsblende wird seitlich am Kopfstück verschraubt.

FÜHRUNGSSCHIENE

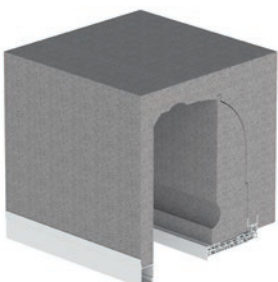


Typ 78

Aluminium-Führungsschiene, zweiteilig

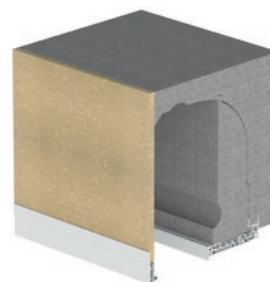


KASTENAUSFÜHRUNGEN



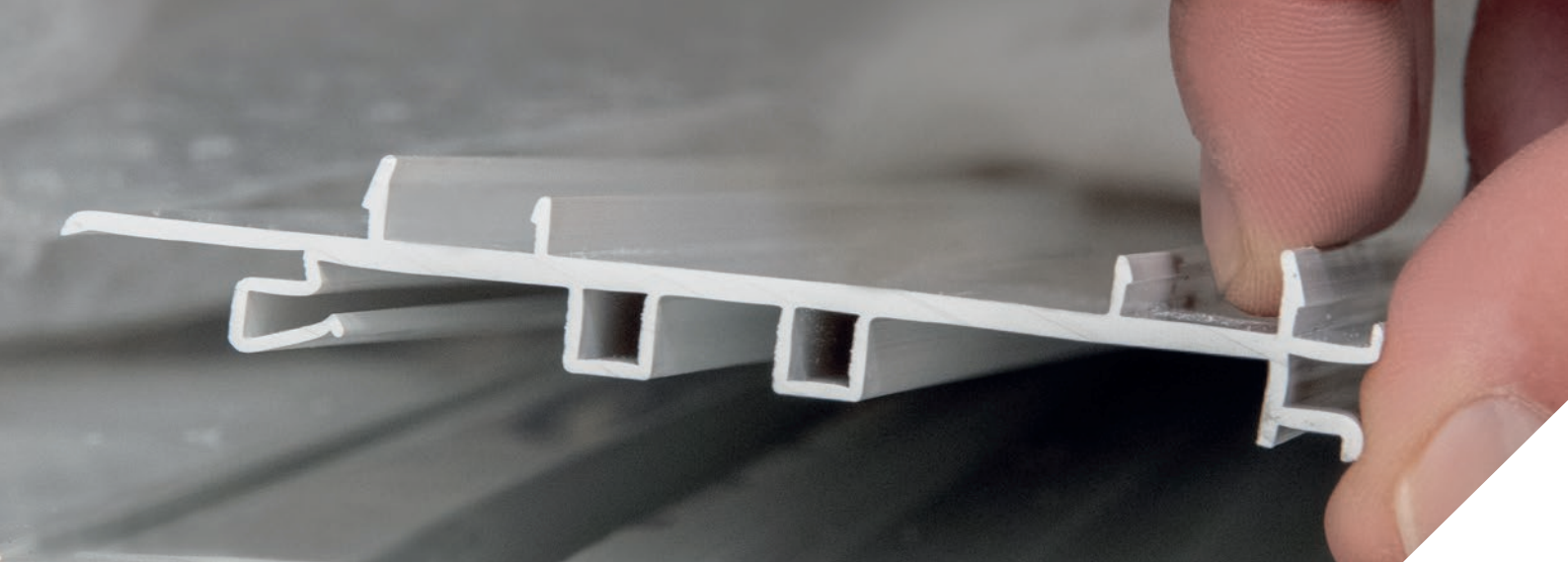
TOP FOAM screen

Monolithisches Mauerwerk, Wärmedämmverbundsystem



TOP FOAM screen.S

Klinkerfassade, Holzbau, Wärmedämmverbundsystem



QUALITÄT IM DETAIL

TECHNISCHE HIGHLIGHTS

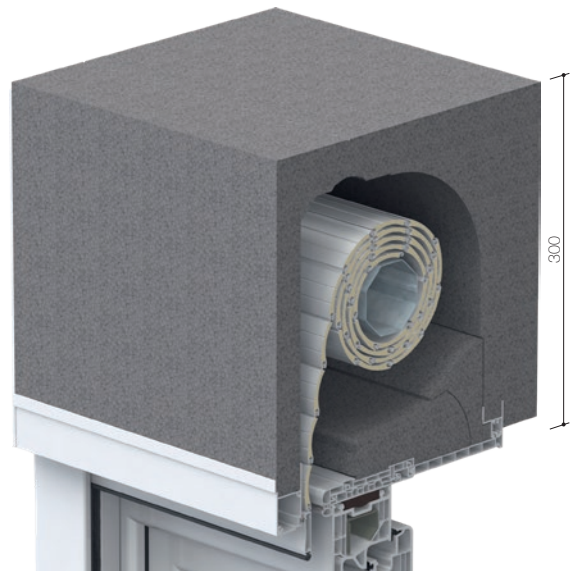
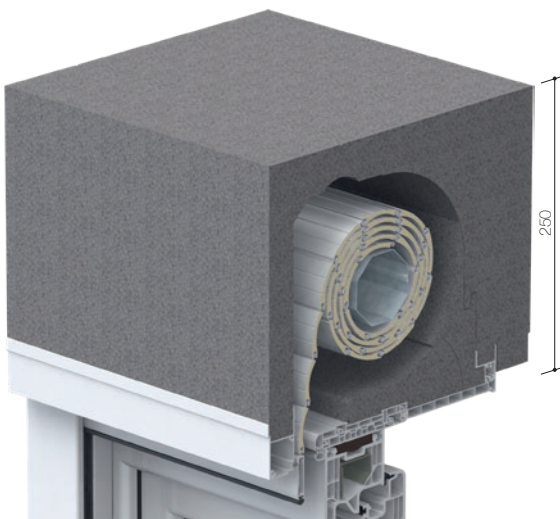
EIGENSCHAFTEN

Ihr HELLA Produktnutzen:

- Clipstechnik mit Universaladapter oder fensterspezifischen Clipsadaptern
- Verschiedene Möglichkeiten der Decken- und Sturzbefestigung
- Statikkonsole und Bodenverstärkungsprofil
- Prüfungen für Schallschutz, Luftdichtigkeit und Wärmeschutz
- Fensterlüftungen integrierbar
- Baukastenprinzip: TOP FOAM und TOP MINI plus mit vielen identischen Bauteilen
- Standard in zwei Kastenhöhen (250 mm/300 mm)
- Optional variabel in Kastenhöhe und Kastentiefe
- Alle Kästen erfüllen die Anforderungen der Bauregelliste A, Teil 1 bzw. Energieeinsparverordnung EnEV
- Insektenschutz optional integrierbar
- Gurt-, Kurbel- oder Motorantrieb

KASTENHÖHEN

Standardmäßig gibt es den TOP FOAM in zwei Höhen (250 und 300 mm), welche unabhängig von den Kastentiefen sind.

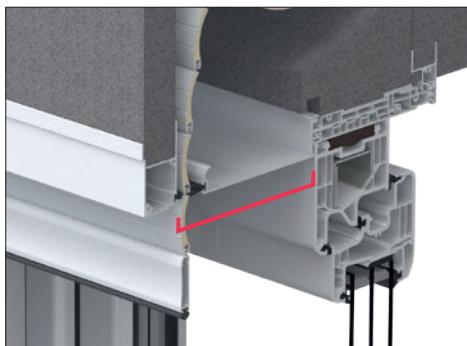




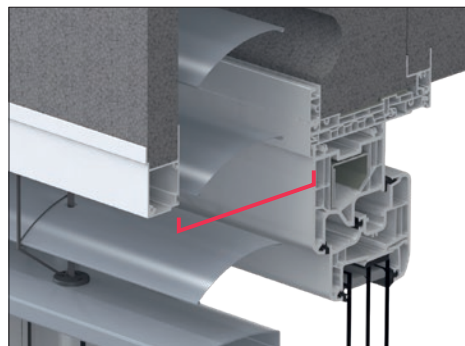
FENSTERPOSITIONEN

Bei der Entwicklung des TOP FOAM wurde von HELLA viel Wert darauf gelegt, einheitliche Schächte zu konstruieren. Bei Rollläden mit Revision von außen, Raffstores, Außenjalousien oder textilen Beschattungen befindet sich das Fenster an exakt derselben Position, egal welche Art der Beschat-

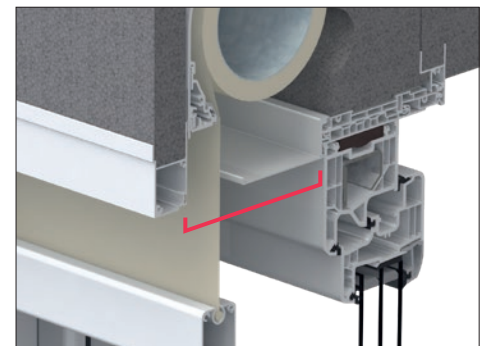
tung integriert wird. Dadurch werden Sonnenschutzlösungen perfekt und unsichtbar in die Fassade integriert. Die vergrößerte Schachthöffnung mit einer Breite von 120 mm erleichtert eine nachträgliche Revision.



TOP FOAM RvA



TOP FOAM store



TOP FOAM screen

CLIPSTECHNIK

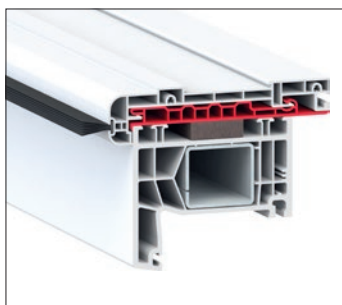
Die Anbindung an das Fenster erfolgt mittels Clipsadapter, welcher für eine stabile Verbindung sorgt. Eine Abdichtung zwischen Bodenbasisprofil und Clipsadapter ist nicht mehr notwendig.

Clipsadapter universal

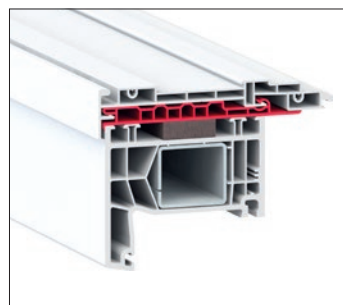
Für sämtliche Fenstersysteme aus Kunststoff, Aluminium oder Holz kann der Clipsadapter universal verwendet werden. Dieser wird auf den Blendrahmen angebracht. Der Übergang von Clipsadapter zu Fensterprofil muss abgedichtet werden. Anschließend kann der Aufsatzkasten mit dem Fenster verbunden werden.

Clipsadapter spezifisch

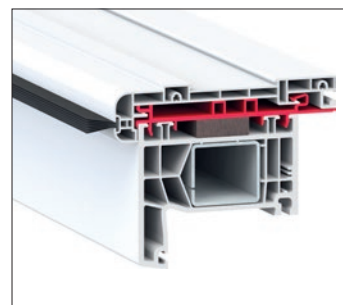
Für die gängigsten Fensterprofile gibt es spezifische Clipsadapter. Diese sind formgreifend an die Kontur des Kunststoffblendrahmens angepasst und können mühelos aufgeclipst werden. Anschließend kann der Aufsatzkasten mit dem Fenster verbunden werden.



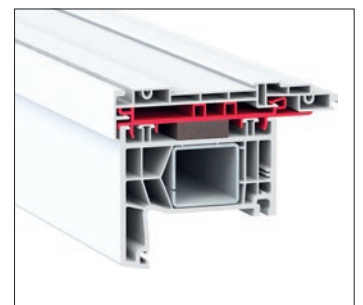
Clipsadapter universal
TOP FOAM RvU



Clipsadapter universal
TOP FOAM RvA/store/screen



Clipsadapter spezifisch
TOP FOAM RvU

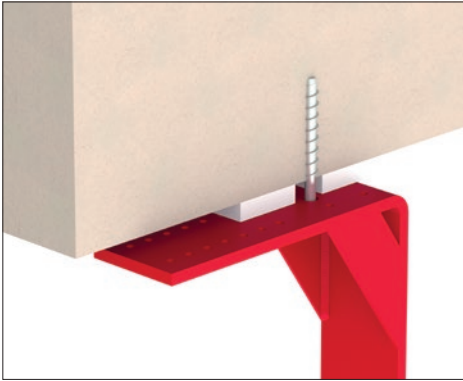


Clipsadapter spezifisch
TOP FOAM RvA/store/screen

STATIK

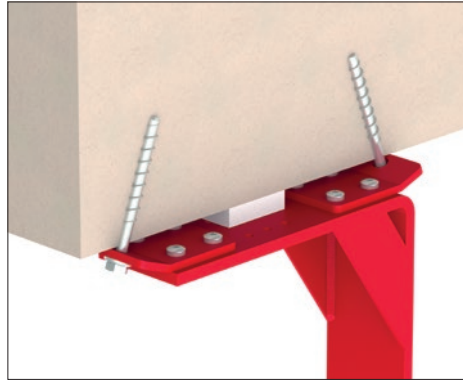
Bei der Blendrahmenstabilisierung handelt es sich um eine mehrteilige Statikkonsole, welche die auf den Blendrahmen wirkende Windlast direkt in den Fenstersturz oder die Decke überträgt. Spezielle Dämmkörper und die Geometrie sorgen trotz massiver Ausführung für eine thermische Trennung

der Konsole und hervorragende wärmedämmtechnische Eigenschaften. Der Einsatz der Blendrahmenstabilisierung erfolgt immer in Kombination mit dem Bodenverstärkungsprofil.



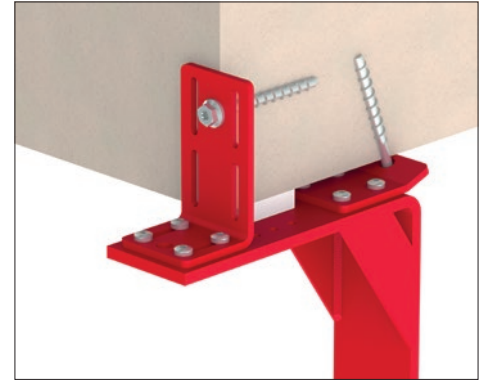
**Montage von unten
TOP FOAM RvU**

Durch den mehrteiligen Aufbau kann die Blendrahmenstabilisierung bei der Montage oder Revision sehr einfach durch die Öffnung der Revisionsblende von unten demontiert werden.



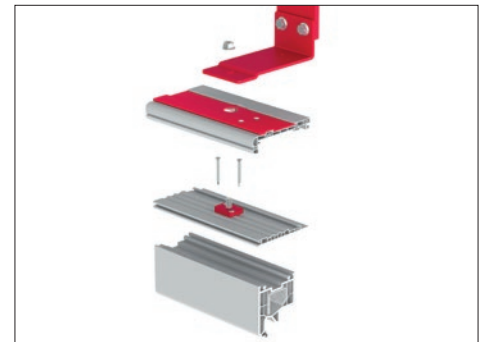
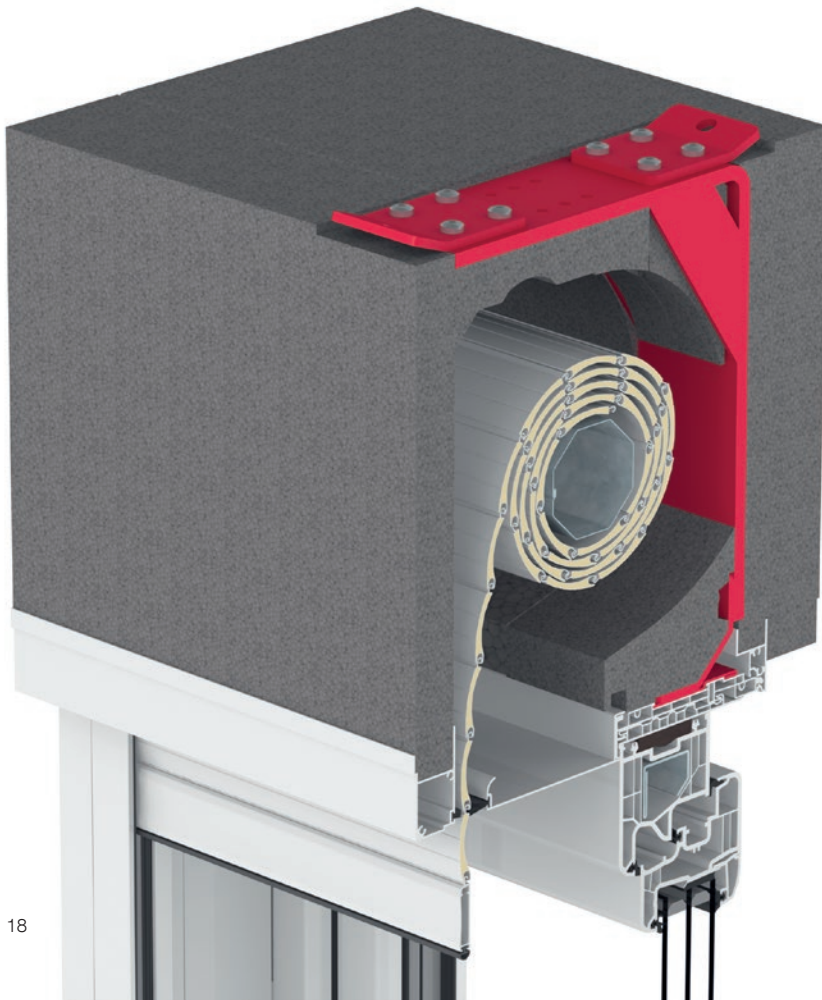
**Befestigungslaschen
TOP FOAM RvA/store/screen**

Die Verbindung der Blendrahmenstabilisierung mit dem Mauersturz bzw. der Stahlbetondecke erfolgt mittels Befestigungslaschen von außen und innen.



**Montagewinkel
TOP FOAM RvA/store/screen**

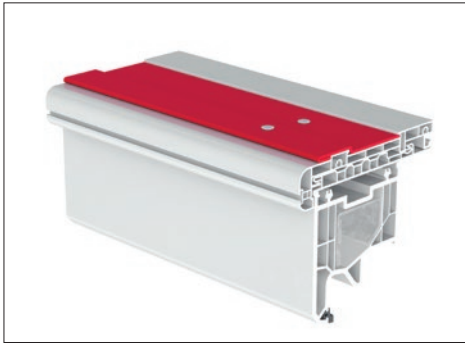
Die Verbindung der Blendrahmenstabilisierung mit dem Mauersturz bzw. der Stahlbetondecke erfolgt von außen mittels Montagewinkel. Dieser wird erst nach dem Setzen der Fenster mit der Statikkonsole und dem Mauerwerk verschraubt.



**Blendrahmenstabilisierung
TOP FOAM RvU**

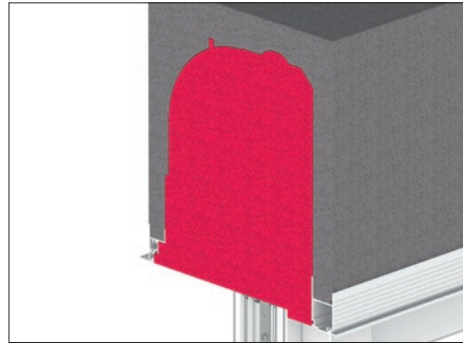


**Blendrahmenstabilisierung
TOP FOAM RvA/store/screen**



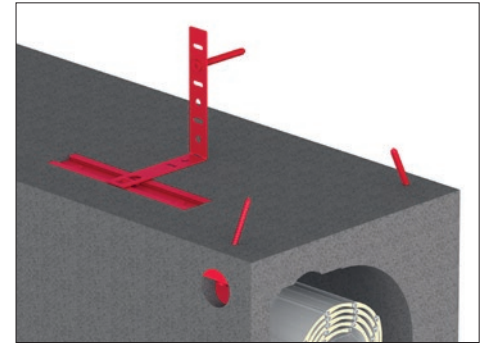
Bodenverstärkungsprofil (optional)

Wird bei geteilten Elementen ab 2000 mm Breite empfohlen. Dieses Profil ist schubfest mit dem Blendrahmen zu verschrauben. Bei auftretenden Windlasten wird dadurch die Rahmendurchbiegung minimiert.



Kopfstückaußendämmung (optional)

Bestehend aus Polystyrol EPS 032 wird mit einer Materialstärke von 20 mm ausgeführt. Die Führungsschienen werden zusätzlich um 20 mm je Seite eingerückt.



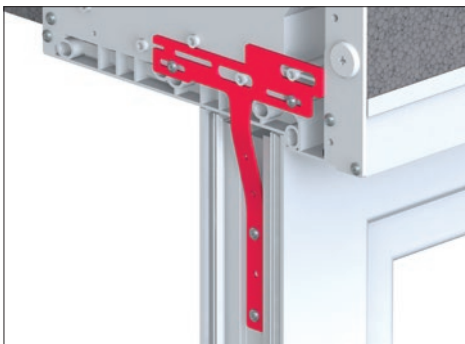
Sturz- und Deckenbefestigung (optional)

Die Befestigungen verbinden den Kasten im Außenbereich mit dem tragfähigen Untergrund. Eine bessere Stabilität des Kastens wird erreicht und die Rissbildung beim Öffnen und Schließen des Fensters reduziert.

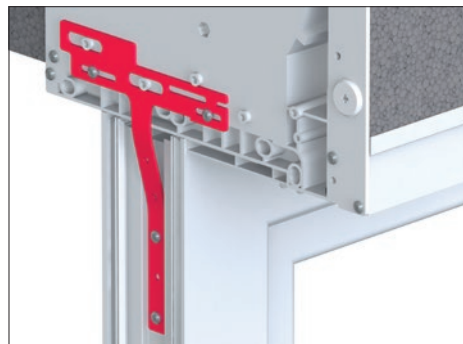
BEFESTIGUNGSTIEL

Der Kasten wird mit den Befestigungsstielen aus verzinktem Stahlblech auf dem Blendrahmen befestigt. Durch vordefinierte Bohrungen am Stiel können zahlreiche Typen von Kunststoff-, Holz- und Aluminiumfenstern

befestigt werden. Der Stiel greift in die Nut des Fensters ein und sorgt für eine optimale Stabilität im eingebauten Zustand. Eine Kröpfung des Befestigungsstiels ist zulässig und vereinfacht die Montage.



**Befestigungsstiel
TOP FOAM RvU**



**Befestigungsstiel
TOP FOAM RvA/store/screen**

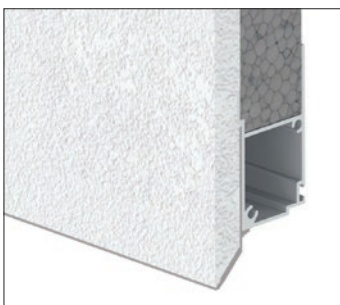


**Befestigungsstiel verstärkt
(optional)**

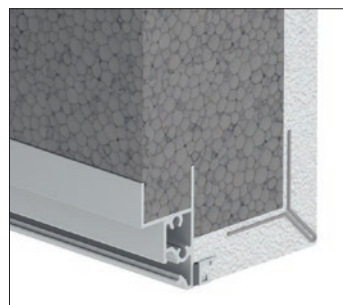
PUTZANSCHLUSS

Der Putzanschluss zum Aluminiumprofil kann mittels handelsüblicher Anputzleisten (Aufsteckprofile) von diversen Systemgebern erfolgen. Die

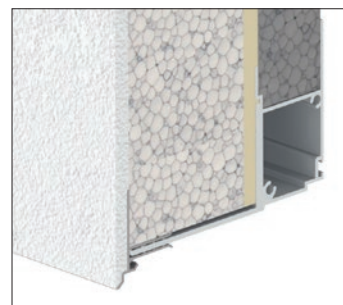
Putznase muss seitlich bis zur fertig verputzten Leibungsoberfläche ausgeklinkt werden und darf nicht in den Putz hineinragen.



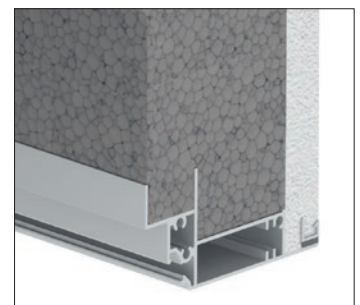
Putzträgerprofil außen



Putzleiste innen



**Putzträgerprofil außen
(optional)**



**Putzleiste innen
(optional)**

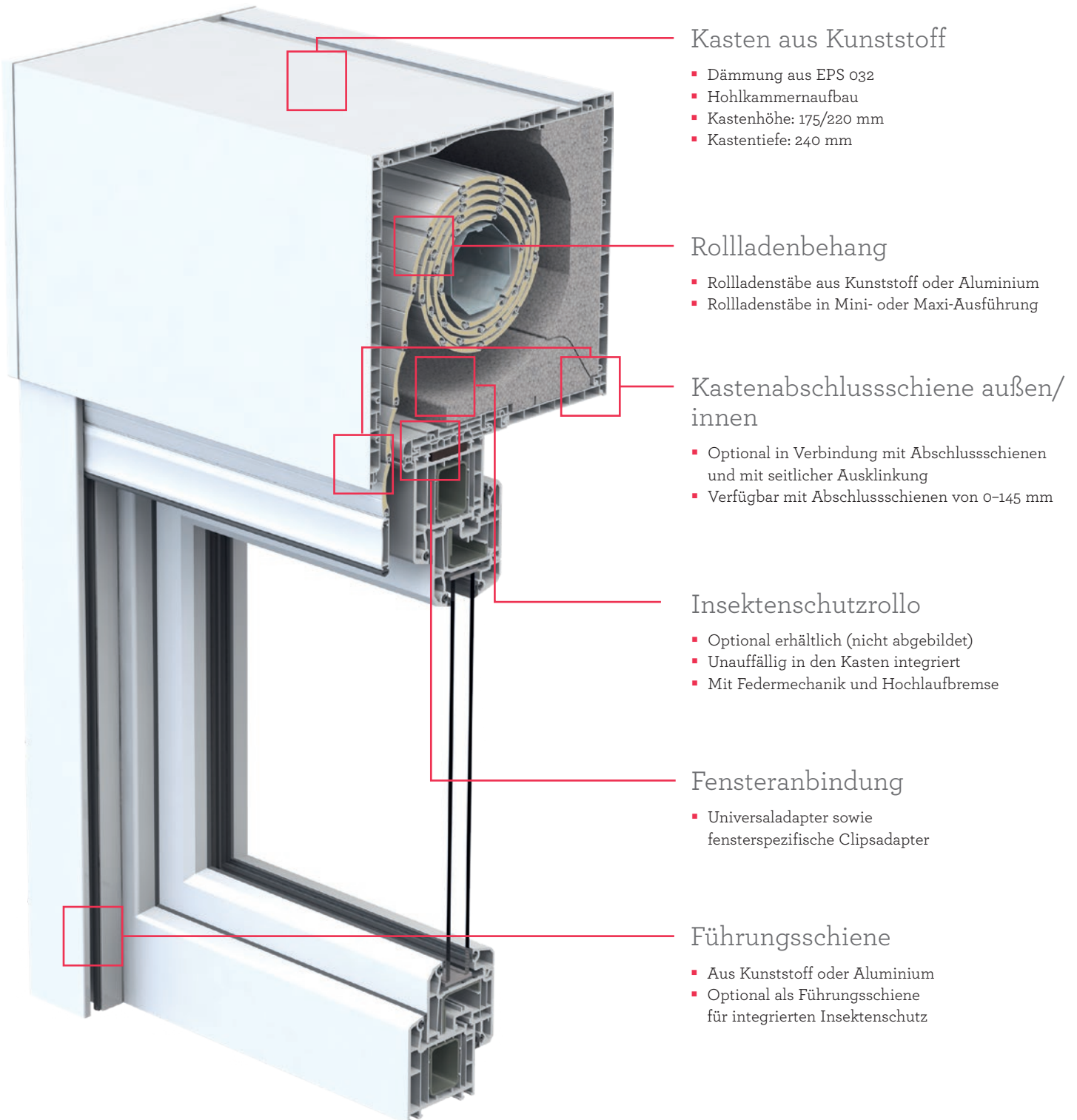


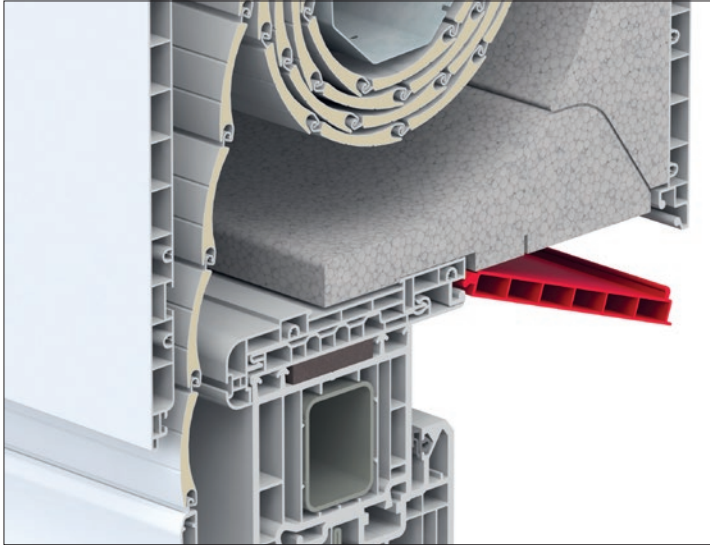


TOP MINI plus

TOP MINI plus RvU/RvI

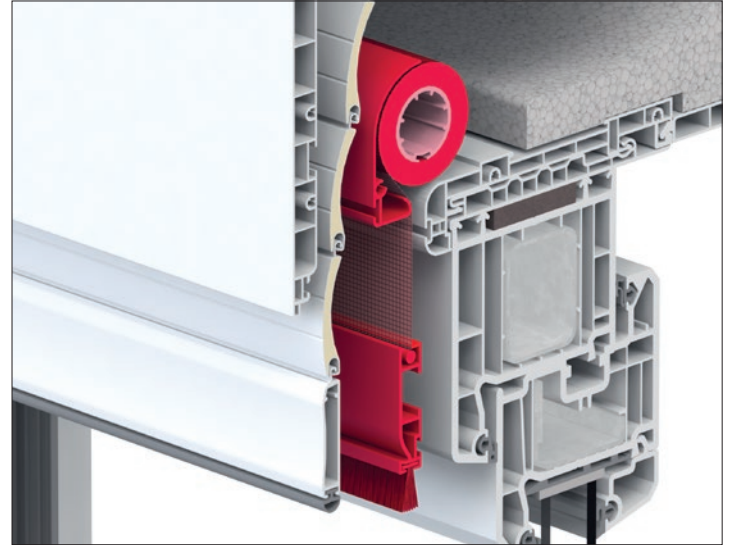
KUNSTSTOFFFAUFSATZELEMENT FÜR ROLLLÄDEN
MIT REVISION UNTEN ODER INNEN





Revisionsblende für Öffnung
(RvU = 90 mm / RvI = 155 oder 200 mm)

Aus Hart-PVC extrudiert, dadurch kein Verziehen oder Quellen der Profile.
Der Hohlkammernaufbau sorgt für die hohe Stabilität und unterstützt durch isolierende Luftpolster die Dämmwirkung.



Insektenschutz (optional)

Vollständig in den Kasten integriertes Insektenschutzrollo mit Federzugantrieb und Hochlaufbremse. Mit Bürstendichtungen sicher hinter dem Rollladen in den Führungsschienen geführt.

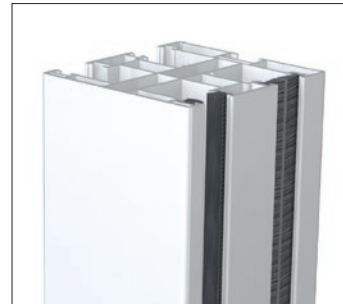
FÜHRUNGSSCHIENEN



Typ 34 (35, 36)
PVC-Führungsschiene,
für Mini- bzw. Maxi-Profile



Typ 64
Aluminium-Doppelführungsschiene,
für Mini- bzw. Maxi-Profile

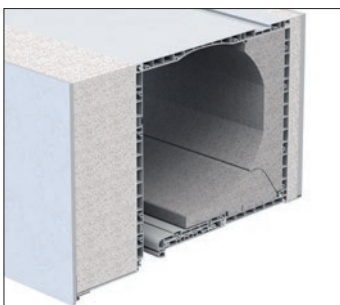


Typ 38
PVC-Insektenschutz-
Doppelführungsschiene,
für Mini-Profile



Typ 66
Aluminium-Insektenschutz-
Doppelführungsschiene,
für Maxi-Profile

KASTENAUSFÜHRUNG

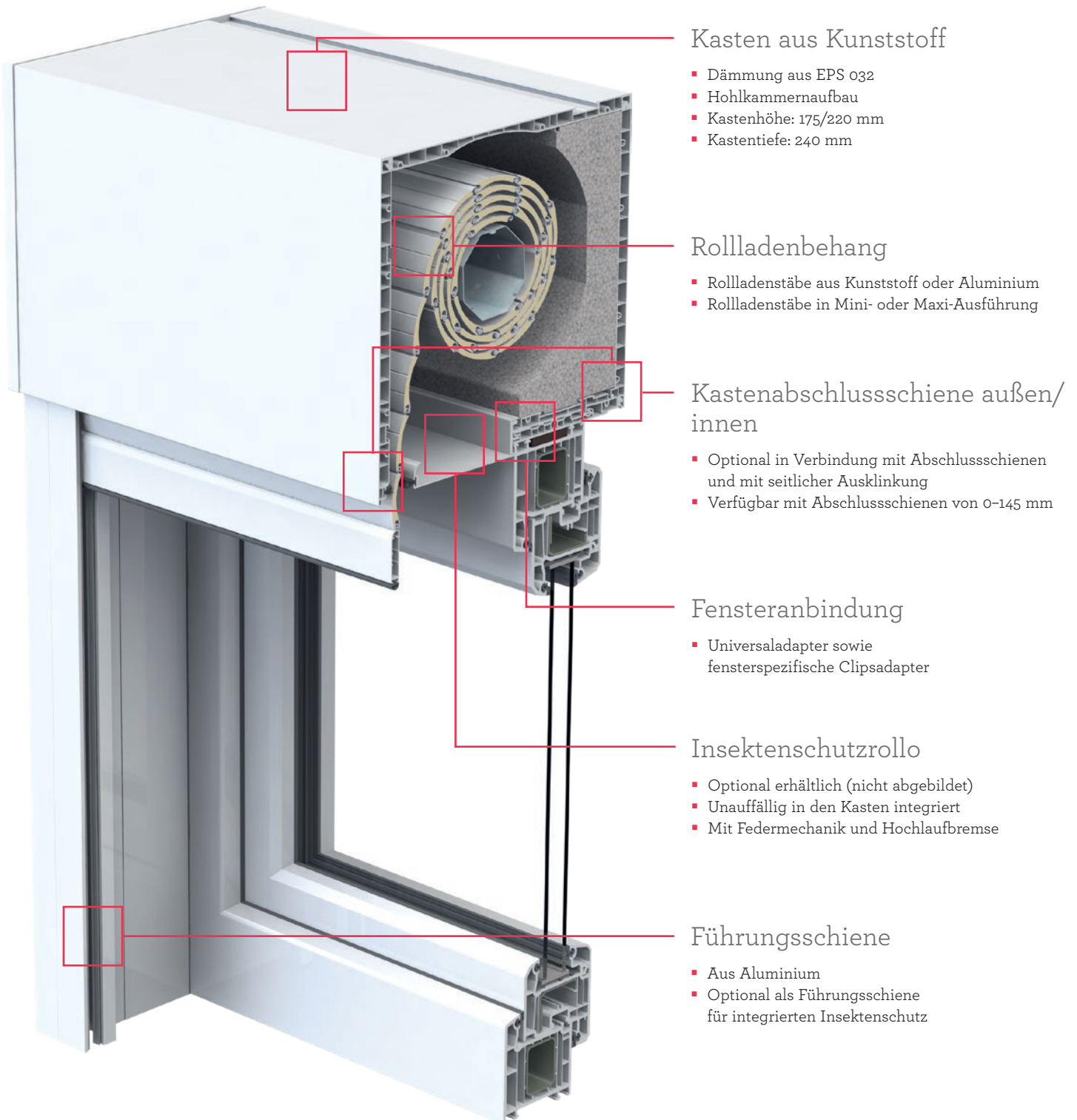


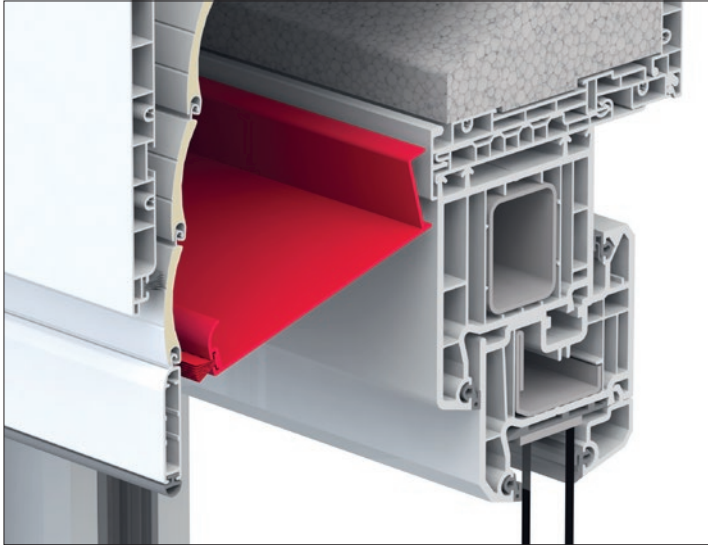
Putzträger (optional)

Damit der Kasten überdämmt bzw. überputzt werden kann, ist dieser mit stranggepressten Abschlusschienen und Putzträgerplatten aus EPS 30 (expandiertes Polystyrol) außen und/oder innen bestellbar.

TOP MINI plus RvA

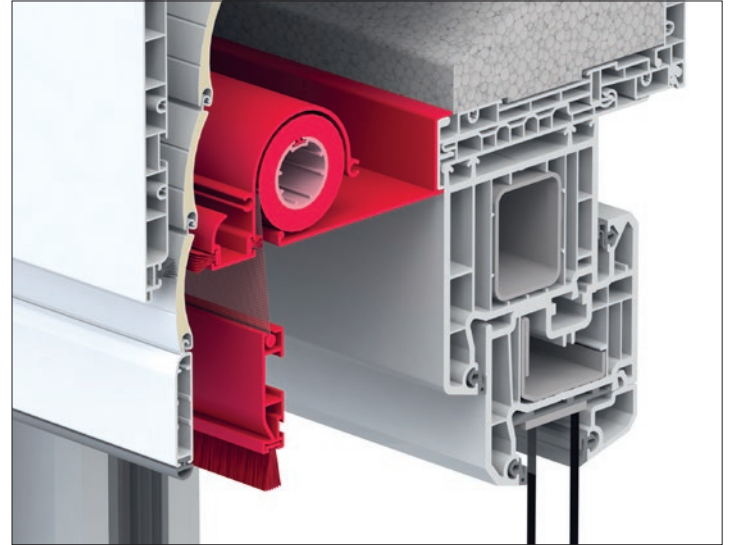
KUNSTSTOFFFAUFSATZELEMENT FÜR ROLLLÄDEN MIT REVISION AUSSEN





Revisionsblende für Öffnung (120 mm)

Aus stranggepresstem Aluminium mit eingezogener Bürstendichtung zur optimalen Abdichtung des Rollladenbehanges.



Insektenschutz (optional)

Vollständig in den Kasten integriertes Insektenschutzrollo mit Federzugantrieb und Hochlaufbremse. Mit Bürstendichtungen sicher hinter dem Rollladen in den Führungsschienen geführt.

ALUMINIUM-FÜHRUNGSSCHIENEN



Typ 69 (70)

Führungsschiene zweiteilig, für Mini- bzw. Maxi-Profile



Typ 71 (72)

Insektenschutz-Führungsschiene zweiteilig, für Mini- bzw. Maxi-Profile



Typ 73 (74)

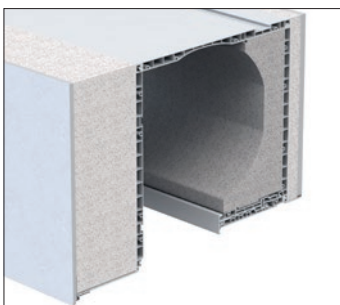
Doppelführungsschiene, für Maxi-Profile



Typ 75 (76)

Insektenschutz-Doppelführungsschiene dreiteilig, für Maxi-Profile

KASTENAUSFÜHRUNG

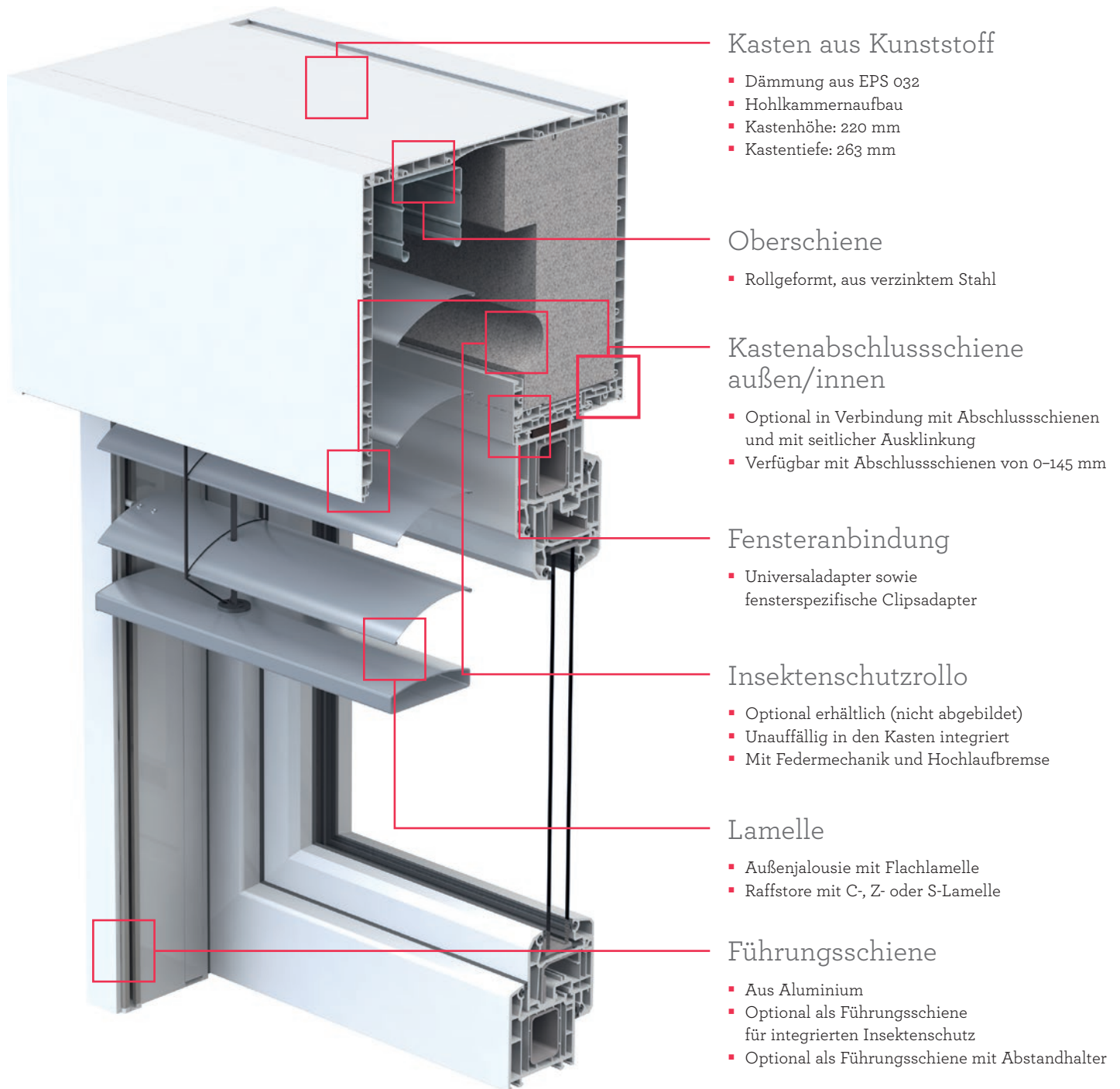


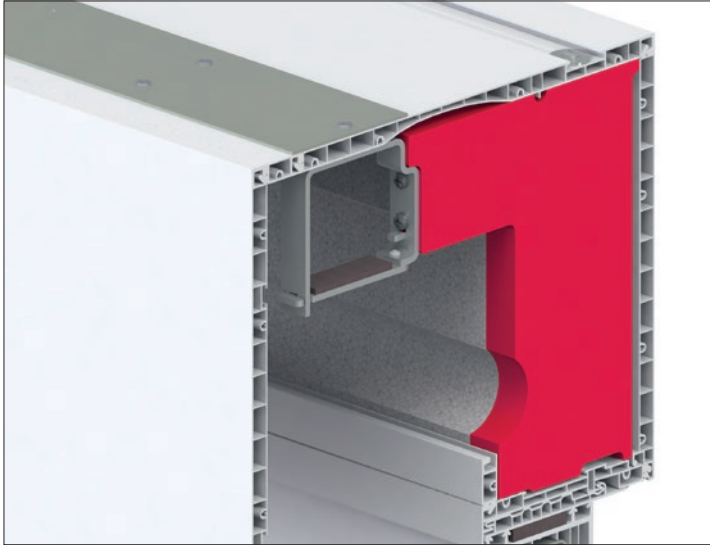
Putzträger (optional)

Damit der Kasten überdämmt bzw. überputzt werden kann, ist dieser mit stranggepressten Abschlusschienen und Putzträgerplatten aus EPS 30 (expandiertes Polystyrol) außen und/oder innen bestellbar.

TOP MINI plus store

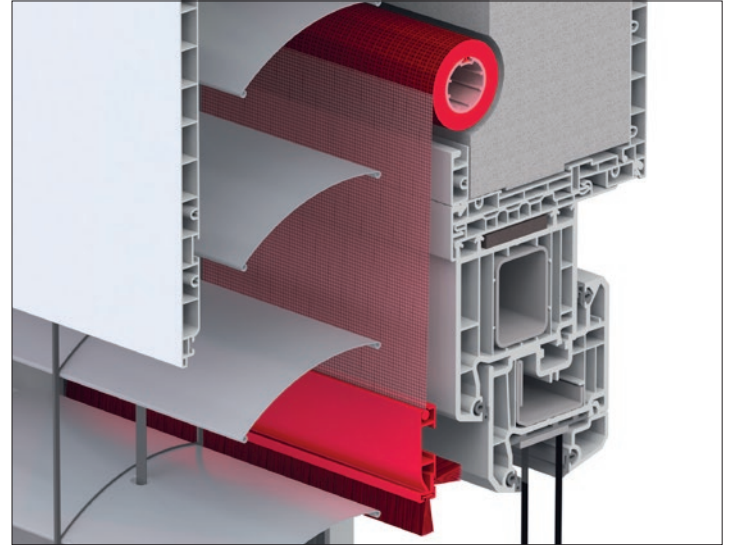
KUNSTSTOFFAUFSATZELEMENT FÜR RAFFSTORES & AUSSENJALOUSIEN





Stabilisator mit Vertikalträger

Der Stabilisator verstärkt den Kasten und fängt dadurch die durch Wind entstehenden Kräfte ab.



Insektenschutz (optional)

Vollständig in den Kasten integriertes Insektenschutzrollo mit Federzugantrieb und Hochlaufbremse. Mit Bürstendichtungen sicher hinter dem Raffstore oder der Außenjalousie in den Führungsschienen geführt.

ALUMINIUM-FÜHRUNGSSCHIENEN



FUP80

Unterputz-Führungsschiene



FUP80

Insektenschutz-Führungsschiene



FE22

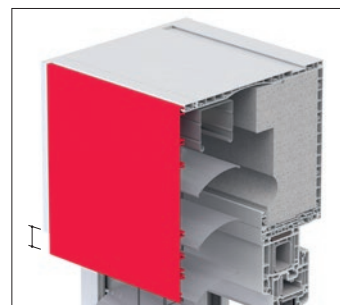
Führungsschiene mit Abstandhalter

KASTENAUSFÜHRUNG



Putzträger (optional)

Damit der Kasten überdämmt bzw. überputzt werden kann, ist dieser mit stranggepressten Abschlusschienen und Putzträgerplatten aus EPS 30 (expandiertes Polystyrol) außen und/oder innen bestellbar.

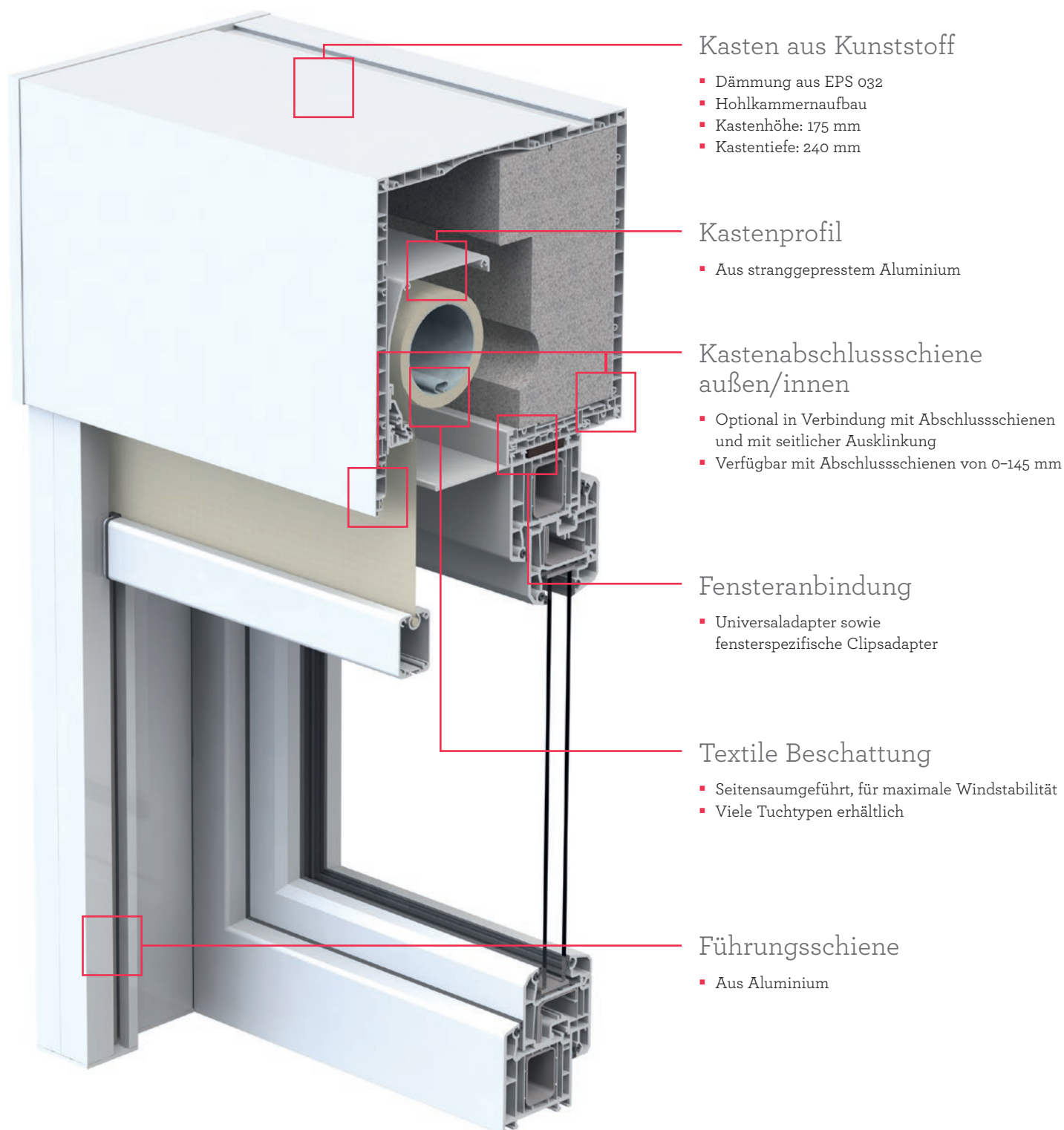


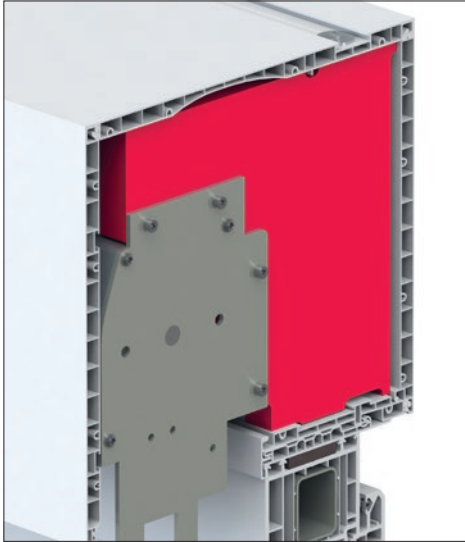
Frontblende verlängert (optional)

Um Raffstores oder Jalousien mit großen Pakethöhen vollständig hinter dem Kasten abzudecken, kann eine verlängerte Frontblende aus Aluminium bestellt werden.

TOP MINI plus screen

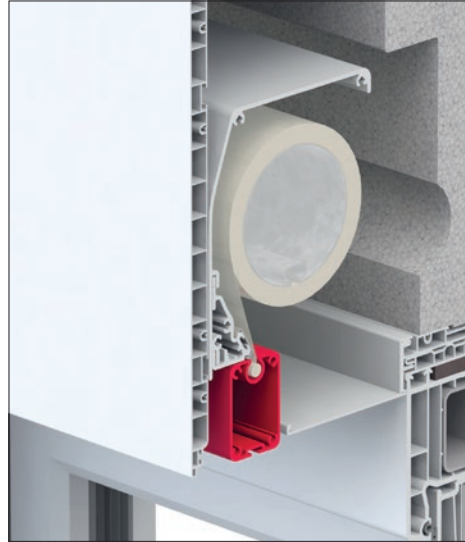
KUNSTSTOFFAUFSATZELEMENT FÜR
SEITENSAUMGEFÜHRTE TEXTILE BESCHATTUNGEN





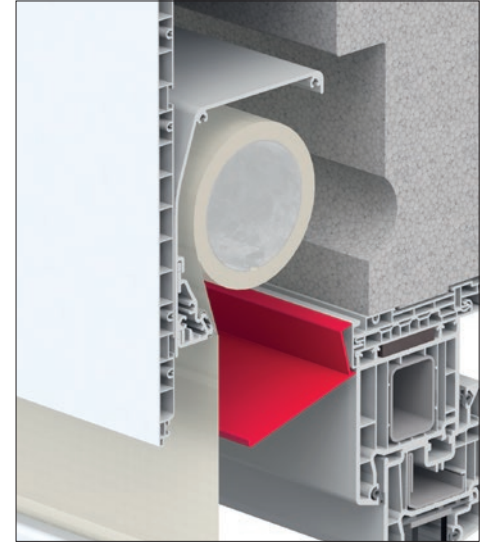
Stabilisator mit Montageprofil

Das Montageprofil verstärkt den Kasten und fängt dadurch die durch Wind entstehenden Kräfte ab.



Fallprofil

Aus stranggepresstem Aluminium, mit eingeschobenem Beschwerungsstahl, seitlich in den Führungsschienen mit Kunststoffgleitern geführt.



Revisionsblende für Öffnung (120 mm)

Aus stranggepresstem Aluminium. Die Revisionsblende wird seitlich am Kopfstück verschraubt.

FÜHRUNGSSCHIENE

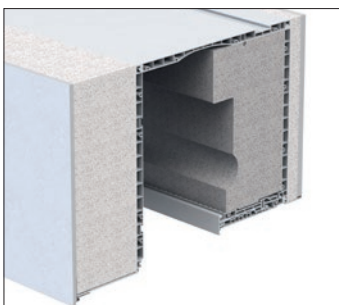


Typ 78

Aluminium-Führungsschiene, zweiteilig



KASTENAUSFÜHRUNG



Putzträger (optional)

Damit der Kasten überdämmt bzw. überputzt werden kann, ist dieser mit stranggepressten Abschlusschienen und Putzträgerplatten aus EPS 30 (expandiertes Polystyrol) außen und/oder innen bestellbar.



QUALITÄT IM DETAIL

TECHNISCHE HIGHLIGHTS

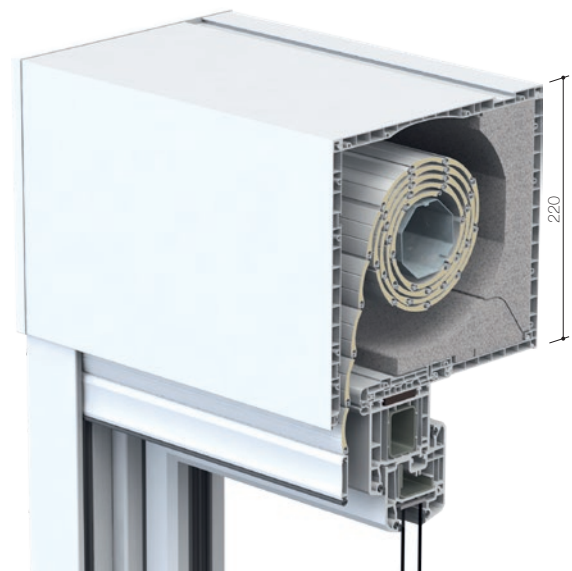
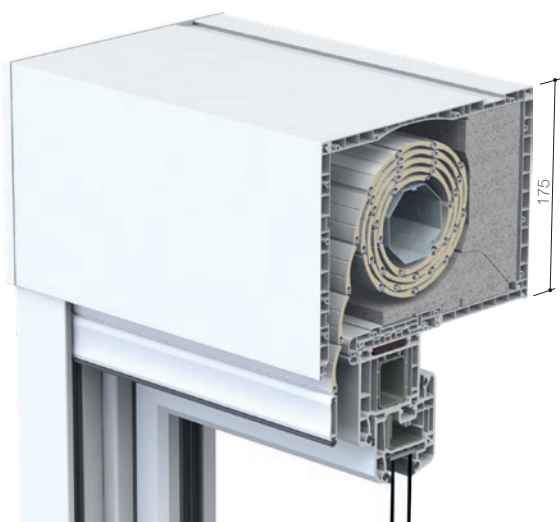
EIGENSCHAFTEN

Ihr HELLA Produktnutzen:

- Clipstechnik mit Universaladapter oder fensterspezifischen Clipsadaptern
- Verschiedene Möglichkeiten der Decken- und Sturzbefestigung
- Statikkonsole und Bodenverstärkungsprofil
- Prüfungen für Schallschutz, Luftdichtigkeit und Wärmeschutz
- Fensterlüftungen integrierbar
- Baukastenprinzip: TOP FOAM und TOP MINI plus mit vielen identischen Bauteilen
- Zwei Kastenhöhen (175 mm/220 mm)
- Alle Kästen erfüllen die Anforderungen der Bauregelliste A, Teil 1 bzw. Energieeinsparverordnung EnEV
- Insektenschutz optional integrierbar
- Gurt-, Kurbel- oder Motorantrieb

KASTENHÖHEN

Den TOP MINI plus RvU/RvI/RvA gibt es in zwei Höhen (175 und 220 mm). Beim TOP MINI plus store beträgt die Kastenhöhe 220 mm und beim TOP MINI plus screen 175 mm. Diese sind unabhängig von den Kastentiefen.

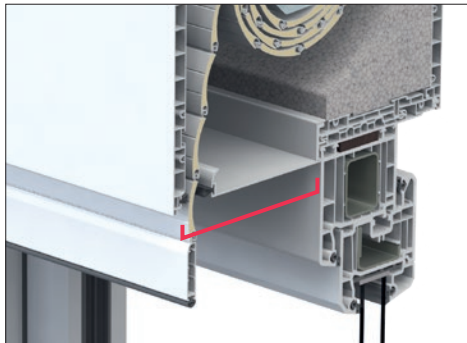




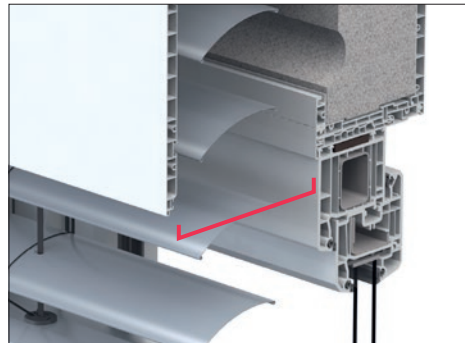
FENSTERPOSITIONEN

Bei der Entwicklung des TOP MINI plus wurde von HELLA viel Wert darauf gelegt, einheitliche Schächte zu konstruieren. Bei Rollläden mit Revision von außen, Raffstores, Außenjalousien oder textilen Beschattungen befindet sich das Fenster an exakt derselben Position, egal welche Art der Beschattung

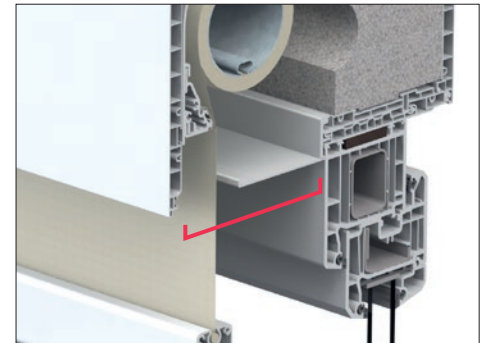
integriert wird. Dadurch werden Sonnenschutzlösungen perfekt und unsichtbar in die Fassade integriert. Die vergrößerte Schachthöffnung mit einer Breite von 120 mm erleichtert eine nachträgliche Revision.



TOP MINI plus RvA



TOP MINI plus store



TOP MINI plus screen

CLIPSTECHNIK

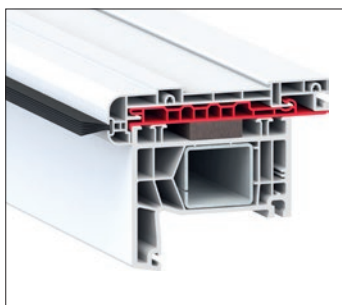
Die Anbindung an das Fenster erfolgt mittels Clipsadapter, welcher für eine stabile Verbindung sorgt. Eine Abdichtung zwischen Bodenbasisprofil und Clipsadapter ist nicht mehr notwendig.

Clipsadapter universal

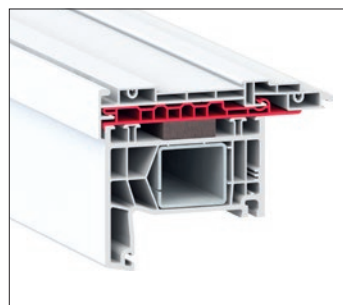
Für sämtliche Fenstersysteme aus Kunststoff, Aluminium oder Holz kann der Clipsadapter universal verwendet werden. Dieser wird auf den Blendrahmen angebracht. Der Übergang von Clipsadapter zu Fensterprofil muss abgedichtet werden. Anschließend kann der Aufsatzkasten mit dem Fenster verbunden werden.

Clipsadapter spezifisch

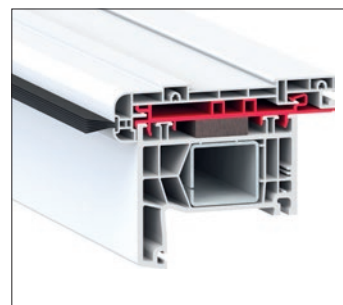
Für die gängigsten Fensterprofile gibt es spezifische Clipsadapter. Diese sind formgreifend an die Kontur des Kunststoffblendrahmens angepasst und können mühelos aufgeclipst werden. Anschließend kann der Aufsatzkasten mit dem Fenster verbunden werden.



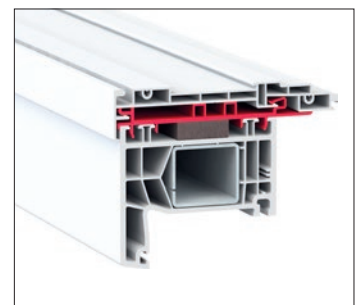
Clipsadapter universal
TOP MINI plus RvU/RvI



Clipsadapter universal
TOP MINI plus RvA/store/screen



Clipsadapter spezifisch
TOP MINI plus RvU/RvI

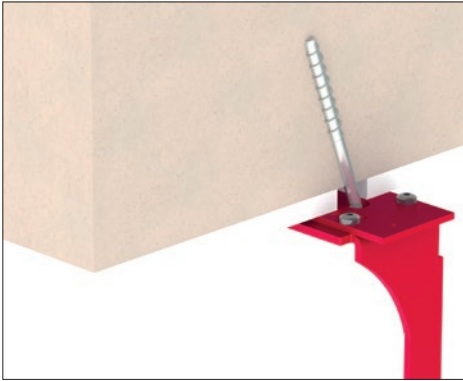


Clipsadapter spezifisch
TOP MINI plus RvA/store/screen

STATIK

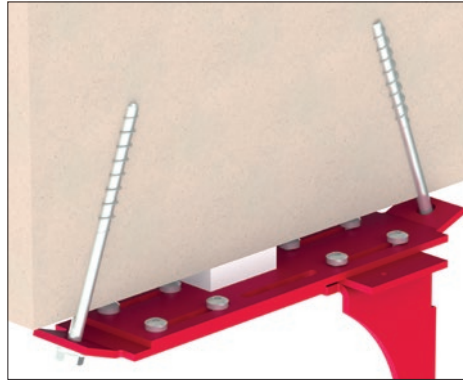
Bei der Blendrahmenstabilisierung handelt es sich um eine mehrteilige Statikkonsole, welche die auf den Blendrahmen wirkende Windlast direkt in den Fenstersturz oder die Decke überträgt. Spezielle Dämmkörper und die Geometrie sorgen trotz massiver Ausführung für eine thermische Trennung

der Konsole und hervorragende wärmedämmtechnische Eigenschaften. Der Einsatz der Blendrahmenstabilisierung erfolgt immer in Kombination mit dem Bodenverstärkungsprofil.



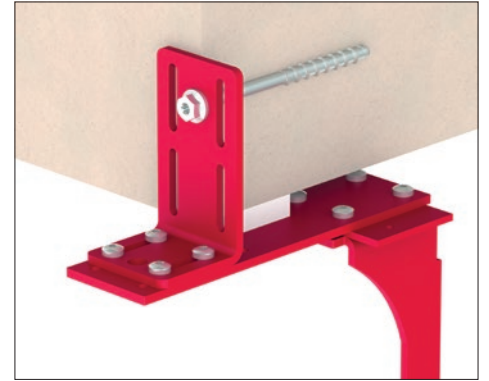
Montage von unten TOP MINI plus RvU/RvI

Durch den mehrteiligen Aufbau kann die Blendrahmenstabilisierung bei der Montage oder Revision sehr einfach durch die Öffnung der Revisionsblende von unten demontiert werden.



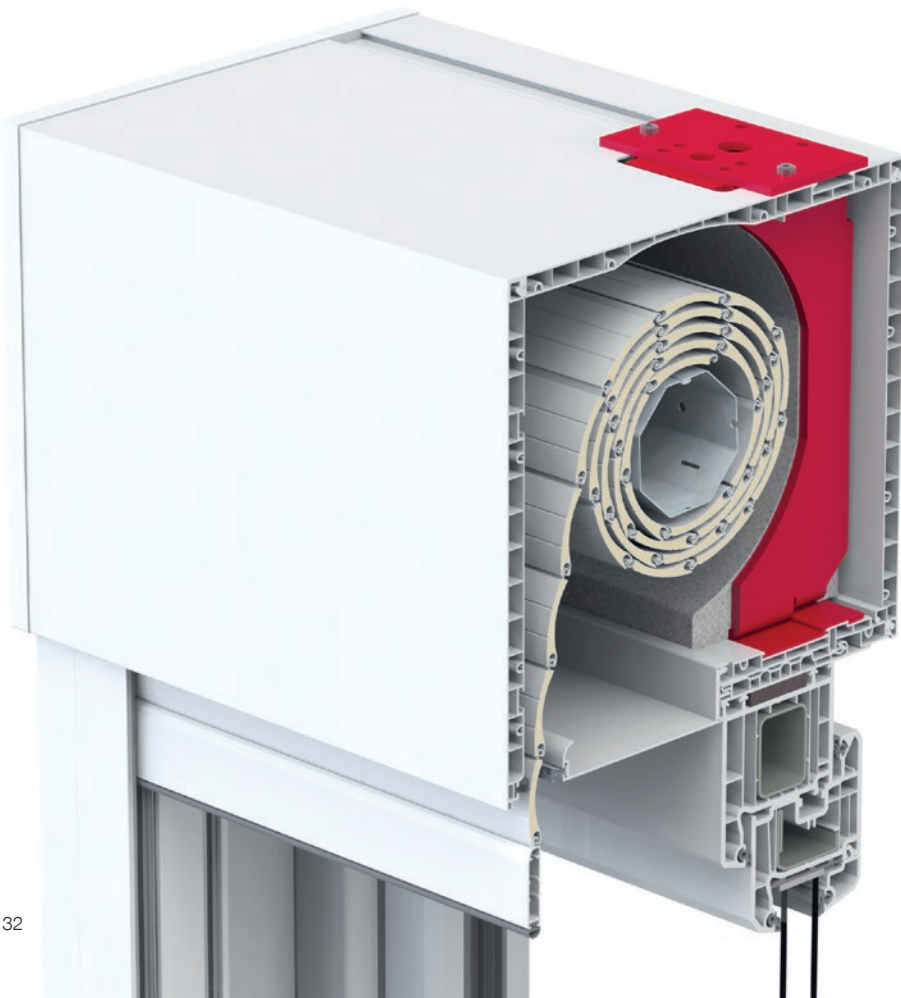
Befestigungslaschen TOP MINI plus RvA/store/screen/

Die Verbindung der Blendrahmenstabilisierung mit dem Mauersturz bzw. der Stahlbetondecke erfolgt mittels Befestigungslaschen von außen und von innen.

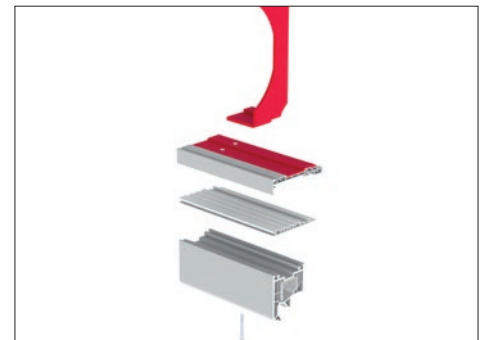


Montagewinkel TOP MINI plus RvA/store/screen

Die Verbindung der Blendrahmenstabilisierung mit dem Mauersturz bzw. der Stahlbetondecke erfolgt von außen mittels Montagewinkel. Dieser wird erst nach dem Setzen der Fenster mit der Statikkonsole und dem Mauerwerk verschraubt.



Blendrahmenstabilisierung TOP MINI plus RvU

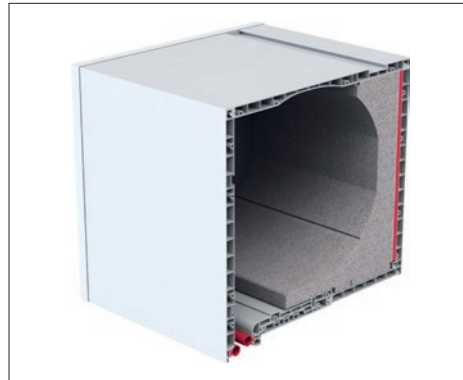


Blendrahmenstabilisierung TOP MINI plus RvA/store/screen



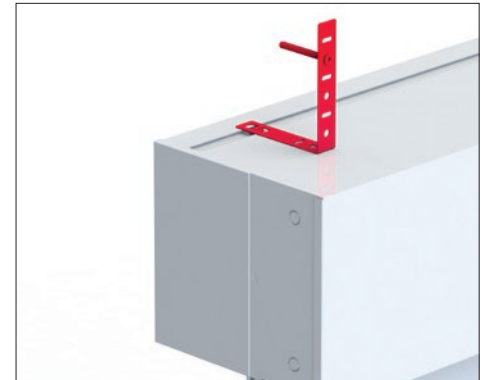
Bodenverstärkungsprofil (optional)

Wird bei geteilten Elementen ab 2000 mm Breite empfohlen. Dieses Profil ist schubfest mit dem Blendrahmen zu verschrauben. Bei auftretenden Windlasten wird dadurch die Rahmendurchbiegung minimiert.



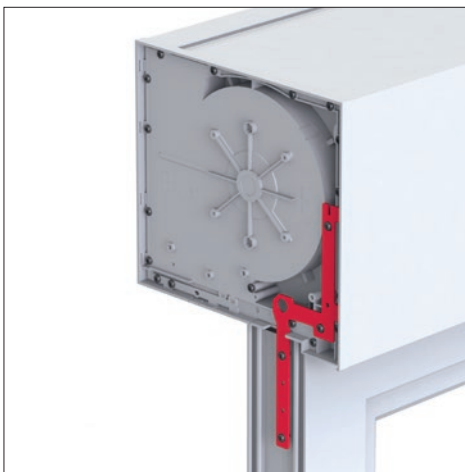
Schalldämmung (optional)

Um die Schalldämmeigenschaften des Rollladenelements zu erhöhen, werden die Dichtbürsten in Frontblende und Bodenbasisprofil durch Silikondichtungen ersetzt. Dadurch wird die Auslauföffnung zum Behang hin bestmöglich abgedichtet. Beim Verfahren des Behangs tritt eine minimal erhöhte Geräusentwicklung auf. Die Ausführung funktioniert nicht mit integriertem Insektenschutzrollo. Zusätzlich kann eine etwa 4 mm dicke PVC-Schallschutzfolie innerhalb vom Kasten angebracht werden.



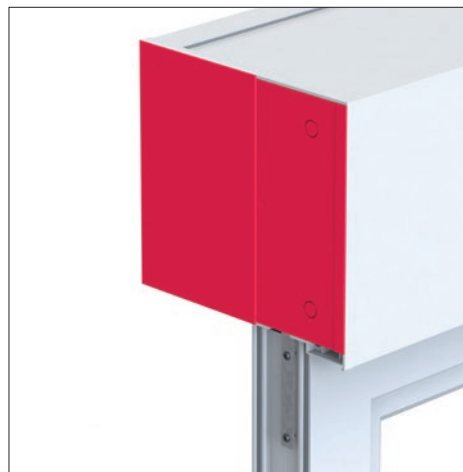
Sturzbefestigung (optional)

Zur Befestigung des Kastens zum Sturz hin können Eindrehanker bestellt werden. Diese werden in die dafür vorgesehene Nut an der Kastenoberseite eingedreht und mit dem Montageuntergrund verschraubt. Abhängig von der Einbausituation können die Eindrehanker entsprechend gebogen werden.



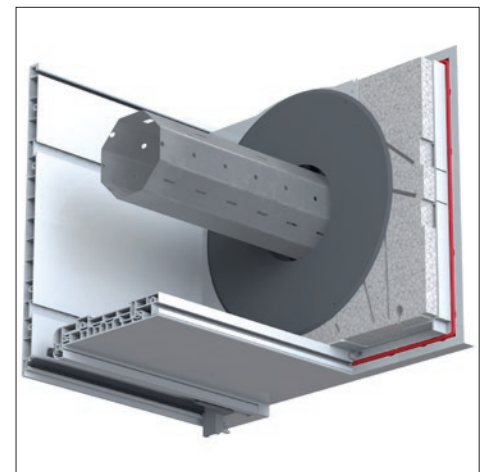
Befestigungsstiel

Der Kasten wird mit den Befestigungsstielen, aus verzinktem Stahlblech, auf dem Blendrahmen befestigt. Durch vordefinierte Bohrungen am Stiel können zahlreiche Typen von Kunststoff-, Holz- und Aluminiumfenstern befestigt werden. Der Stiel greift in die Nut des Fensters ein und sorgt für eine optimale Stabilität im eingebauten Zustand. Eine Kröpfung des Befestigungsstiels ist zulässig und vereinfacht die Montage.



Abdeckplatten

Nach der Montage vom Befestigungsstiel können Abdeckplatten außen am Kopfstück eingehängt werden. Die optionale Softblende ist zusätzlich mit seitlichen Endkappen ausgestattet.



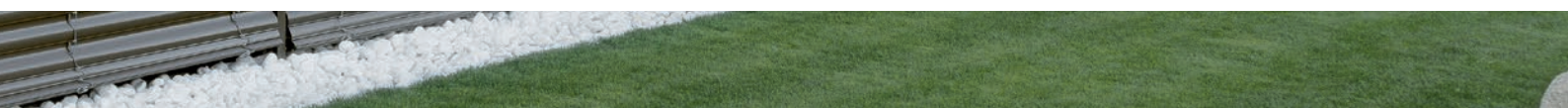
Dichtschnur Kopfstück

Die Dichtschnur bewirkt eine bessere Luftdichtheit des Kastens.





Ausstattung



PROFILE

ROLLLÄDEN

		A37 Aluminium	AV42 Aluminium	A52 Aluminium	K37 Kunststoff	K52 Kunststoff
						
	0003 Beige	■	■	■	■	■
	Farb-Nr. 0011 Mahagoni	■				
	Farb-Nr. 0044 Nussbaum	■				
	VSR 0110 Dunkelbeige	■			■	■
	VSR 0330 Purpurrot	■				
	VSR 0780 Bronze	■				
	RAL 1015 Hellelfenbein	■	■		■	■
	RAL 6005 Moosgrün	■	■		■	■
	Farb-Nr. 6104 Helleiche	■			■	■
	Farb-Nr. 6105 Golden Oak	■	■		■	■
	RAL 7016 Anthrazitgrau	■	■	■		
	RAL 7035 Lichtgrau	■		■	■	■
	RAL 7038 Achatgrau	■	■	■	■	■
	RAL 8014 Sepiabraun	■				
	RAL 8077 Dunkelbraun	■	■	■		
	RAL 9006 Weißaluminium	■	■	■		
	RAL 9007 Graualuminium	■	■	■		
	RAL 9016 Verkehrsweiß	■	■	■	■	■
	DB 703 Anthrazit Eisenglimmer	■	■			

LAMELLEN

RAFFSTORES & AUSSENJALOUSIEN

		AF 80 Außenjalousie mit Flachlamellen	AR 63 ECN® Raffstore mit S- oder Z-Lamellen	ARB 80 Raffstore mit C-Lamellen
				
	RAL 9016 Verkehrsweiß	■	■	■
	RAL 9010 Reinweiß	■	■	■
	RAL 9002 Grauweiß	■	■	■
	RAL 7035 Lichtgrau	■	■	■
	RAL 7038 Achatgrau	■	■	■
	RAL 9006 Weißaluminium	■	■	■
	RAL 9007 Graualuminium	■	■	■
	DB 703 Anthrazit eisenglimmer	■	■	■
	RAL 7016 Anthrazitgrau	■	■	■
	RAL 9005M Tiefschwarz matt	■	■	■
	VSR 0240 Hellbeige	■	■	■
	0003 Beige	■	■	■
	VSR 0110 Dunkelbeige	■	■	■
	RAL 1007 Narzissengelb	■	■	■
	VSR 0330 Purpurrot	■	■	■
	RAL 6005 Moosgrün	■	■	■
	RAL 8014 Sepiabraun	■	■	■
	C31 Leichtbronze	■	■	■
	C32 Hellbronze	■	■	■
	C33 Bronze (= VSR 0780)	■	■	■
	C34 Dunkelbronze	■	■	■
	C35 Schwarz	■	■	■

Drucktechnisch bedingt sind Abweichungen der in diesem Dokument dargestellten Farben zu den Originalfarben möglich.

TUCHKOLLEKTION

TEXTILE BESCHATTUNGEN

Die HELLA Tuchkollektion besteht aus technischen Geweben und lebt vom Anspruch, besondere Anforderungen an Hitze-, Sicht- und Blendschutz zu erfüllen. Die unterschiedlichen Farben der Tücher sind zudem Stimmung pur, sie prägen den Stil von Bauten und Räumen. Was immer ein Gebäude

ausdrücken soll, wie immer der persönliche Geschmack ausgeprägt ist – die Farben lassen bei der individuellen Gestaltung von Gebäuden und Terrassen keine Wünsche offen, so dass sie zum persönlichen Lebensgefühl passen!

GLASFASERGEWEBE

Dieses Gewebe besteht aus Glasfaserfilamenten, die mit PVC ummantelt sind. Durch die Webstruktur hat es einen textilen Charakter.

- Hervorragender Hitzeschutz
- Gute Luftdurchlässigkeit und Sicht nach draußen durch besonders glatte Nähfadenoberflächen
- Durch die hohe Elastizität und die Webstruktur werden Wickelfalten gut ausgeglichen
- Unterschiedliche Öffnungsfaktoren
- Brandschutzklasse B1 nach DIN 4102-1
- Große Bahnenbreiten

ABDUNKELUNGSGEWEBE (BLACKOUT)

Erhältlich als Glasfasergewebe oder PVC-beschichtetes Polyestergewebe, jeweils mit Abdunkelungsschicht.

- Hohe Formstabilität und Reißfestigkeit
- Pflegeleicht aufgrund der glatten Oberfläche
- Lange Lebensdauer
- Brandschutzklasse B1 nach DIN 4102-1 bzw. M1 nach französischer Norm

ACRYL

HELLA Acrylgewebe bestehen aus 100 Prozent spinnfärbtem Marken-Acrylgewebe und bestechen besonders durch ihren textilen Charakter.

- Licht- und wetterbeständig
- Hohe Farbbrillanz und Farbechtheit
- Hervorragender Sichtschutz
- Schmutzabweisend und verrottungsfest
- Reißfest und langlebig
- Sieben Farbwelten
- Qualität Lumera mit eigens entwickelter Faser, für besonders leuchtende Farben.
Die sehr glatte und dichte Oberfläche verringert zudem die Verschmutzung.

POLYESTER - PVC-BESCHICHTET

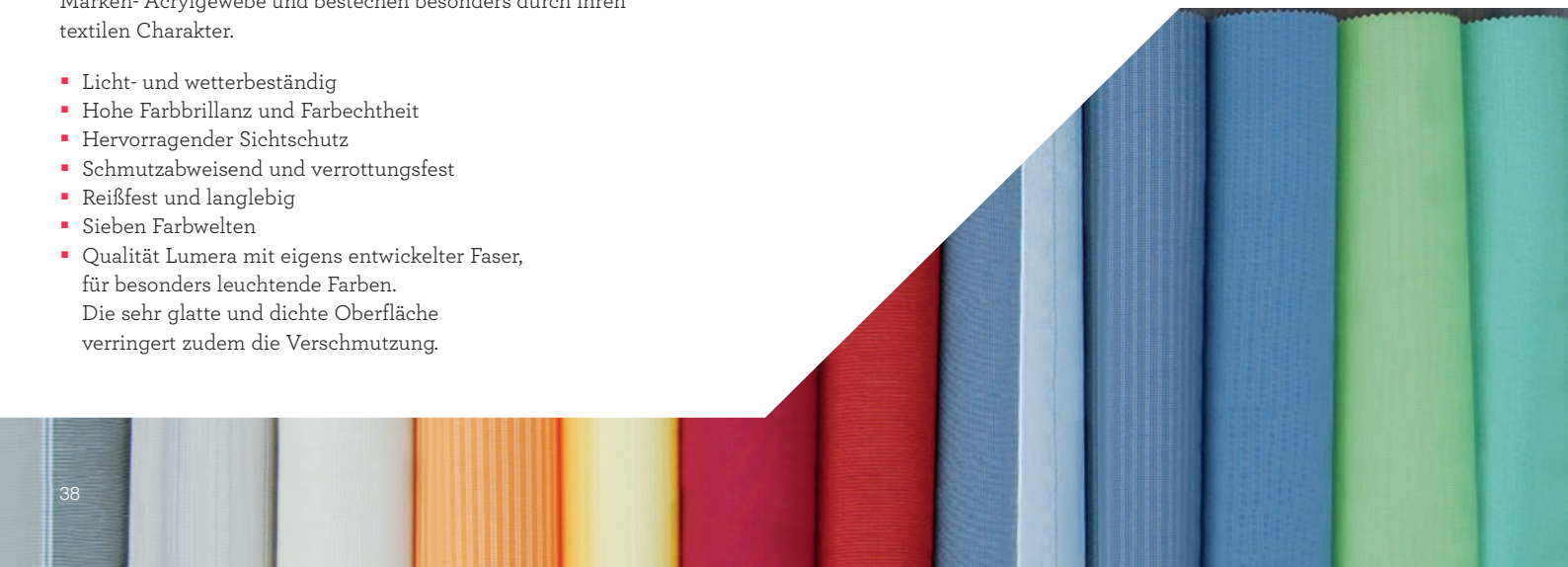
Gewebe aus hochfesten Polyesternähfäden, in beide Richtungen vorgereckt und PVC-fixiert (Precontraint-Verfahren).

- Hervorragender Hitzeschutz dank Mikrobelüftung
- Exzellente Wetter- und UV-Beständigkeit
- Breites Farbspektrum
- Hohe Formstabilität und Reißfestigkeit
- Große Vielfalt von Öffnungsfaktoren
- Brandschutzklasse B1 nach DIN 4102-1

POLYESTER - PVC-FREI

Modernst ausgeführte Sicht- und Blendschutzgewebe, die zudem zu 100 Prozent frei von PVC sind.

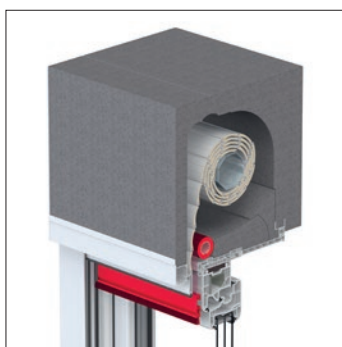
- Schöne Optik durch textilen Charakter
- Besonders gute Durchsicht
- Geruchsneutral
- Erhöhter Hitzeschutz bei aluminisierten Geweben
- Bestimmte Gewebe auch mit Brandschutzklasse B1 nach DIN 4102-1



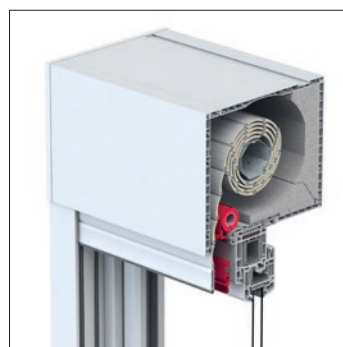


INSEKTENSCHUTZ

INTEGRIERTES INSEKTENSCHUTZROLLO



TOP FOAM



TOP MINI plus

SCHUTZ FÜR HÖCHSTE ANSPRÜCHE

Das Insektenschutzrollo ist der kompromissloseste Insektenschutz im Sortiment von HELLA. Führungsschienen, Kassette und Schlussstab sind mit integrierten Bürsten ausgestattet, die das Rollo vollständig abdichten. Der Federzugantrieb ermöglicht ein schnelles Öffnen und Schließen des Rollos und kann aufgrund einer eingebauten Rücklaufbremse dennoch nicht hochschnellen. Das Rollo ist bis zu einer Höhe von 2700 mm erhältlich. Das ist Insektenschutz für höchste Ansprüche.

BESPANNUNGSTYPEN UND GRENZMASSE

	Standard Insektenschutzgewebe	VistaScreen Insektenschutzgewebe
Material	PVC-ummanteltes Fiberglas	PVC-ummanteltes Fiberglas
Maschendichte [Fäden/Zoll]	18x16	18x18
Maschenweite [mm]	1,41x1,58	1,41x1,41
Fadenstärke [mm]	0,28	0,22
Farbe	grau	schwarz
Offene Fläche	60%	70%
Besonderheiten	Hohe Reißfestigkeit und Witterungsbeständigkeit	Verbesserte Durchsicht und Luftdurchlässigkeit im Gegensatz zum Standardgitter



ONYX[®]

DAS SMART HOME SYSTEM VON HELLA

Das Smart Home System ONYX.HOME wurde speziell für die Bedienung von Sonnenschutzprodukten entwickelt. Jalousien, Raffstores, Markisen sowie Rollläden werden bequem per Smartphone, Tablet, Funkhandsender oder auch vollautomatisch gesteuert.

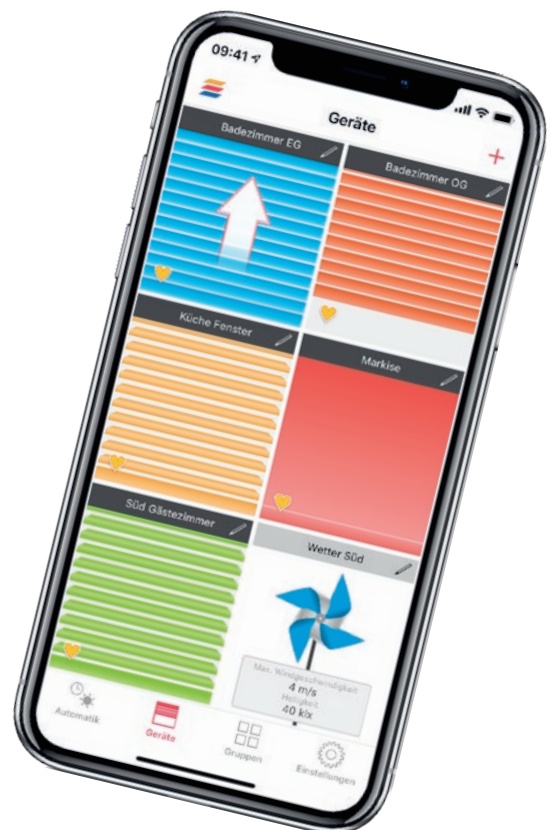
Alle Sonnenschutzprodukte sind in der kostenlosen ONYX[®]-App grafisch dargestellt. Schon während der Steuerung wird sichtbar, in welcher Position sich der Sonnenschutz befindet. Alle Produkte können in der App durch Farben optisch gekennzeichnet werden. Zusätzlich ist es für eine leichtere Identifikation und Bedienung möglich, Namen für jeden einzelnen Behang zu vergeben.

Die Steuerung der Sonnenschutzprodukte kann auch über Taster oder mit dem Funkhandsender ONYX.CLICK erfolgen. Somit haben auch Kinder oder Gäste ohne App-Zugriff die Möglichkeit, den Sonnenschutz zu bedienen.

VORTEILE

Ihre HELLA Vorteile für dieses Produkt:

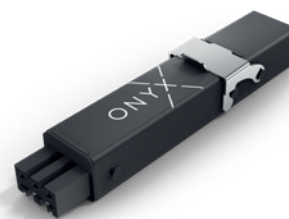
- Einfache Konfiguration: scannen und loslegen
- Live-Rückmeldung über Position und Bewegung des Sonnenschutzprodukts
- Automatikfunktionen für jede Anlage einzeln einstellbar (Wind/Sonne/Astro/Zeit/Dämmerung)
- Auch für Sanierung einfach und kostengünstig
- Sicherheit durch transparente Zugangskontrolle
- Routing-Funktion zur bestmöglichen Datenübertragung durch zuverlässige Weiterleitung der Signale
- Sichere Verschlüsselung zwischen den Geräten und dem Smartphone/Tablet
- Bedienung mit Funkhandsender ONYX.CLICK, auch ohne die Zentrale ONYX.CENTER
- Die LED-Beleuchtung der Markise kann über die App oder den Funkhandsender ein- und ausgeschaltet sowie gedimmt werden





ONYX.CENTER

Die Centerbox dient als Schnittstelle zwischen Smartphone und den einzelnen Steuergeräten und kommuniziert über eine drahtlose Funkverbindung. Sie gibt Funkbefehle bidirektional weiter, dadurch wird die genaue aktuelle Position des Sonnenschutzes über die Live-Rückmeldung in der App angezeigt.



ONYX.CONNECTOR

Der ONYX.CONNECTOR befindet sich direkt am Motor des Sonnenschutzes. Die Steuerung erfolgt über die App oder den Funkhandsender ONYX.CLICK.



ONYX.NODE

Der ONYX.NODE wird hinter dem Taster in der Wand eingebaut und an das Motorkabel angeschlossen. Dadurch kann der Sonnenschutz über den Taster, die App oder den Funkhandsender ONYX.CLICK gesteuert werden.



ONYX.WEATHER

Der Wettersensor ONYX.WEATHER dient zur Erfassung von äußeren Wettereinflüssen wie Windgeschwindigkeit, Sonnenintensität und Temperatur an der Fassade.



ONYX.CLICK

ONYX.CLICK ist der Funkhandsender für die Steuerung von Sonnenschutzprodukten. Er dient als Erweiterung für die Centerbox ONYX.CENTER, kann aber auch ganz ohne Box im Stand-Alone-Betrieb genutzt werden.

AUTOMATIKFUNKTIONEN

ONYX.HOME verfügt über zahlreiche Automatikfunktionen, die für jedes Sonnenschutzprodukt einzeln einstellbar sind. Zeit- und Astro-Programm

sind ohne weiteres Zubehör ausführbar. Wind- und sonnenbasierte Funktionen benötigen Messwerte aus einem ONYX.WEATHER Wettersensor.



Sonne



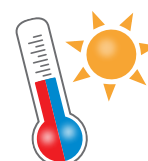
Wind



Zeit/Astro



Dämmerung



Temperatur
an der Fassade



DIE HELLA WELT

PARTNERSCHAFT MIT HANDSCHLAGQUALITÄT

Von der ersten Jalousie, die seit 1959 in Osttirol gefertigt wurde, bis zu Hightech-Steuerungen für das intelligente Haus der Zukunft treibt uns nur ein Wunsch: Etwas richtig Gutes zu entwickeln. Seither überzeugt die Marke HELLA mit Innovationskraft und Produktvielfalt – alles mit absoluter Spitzenqualität und perfekter Funktion. Heute ist HELLA international ein wesentlicher Impulsgeber bei der Entwicklung nachhaltiger Systeme für Sonnen- und Wetterschutz. Ob Einfamilienhaus oder Großprojekt – wir sind immer in der Nähe unserer Kunden.

ENERGIE SPAREN

Sonnenschutz ist der perfekte „Klimapuffer“. Schon die Kastenfenster früherer Generationen nutzten Luftpolster als Klimapuffer. Moderner Sonnenschutz perfektioniert dieses Prinzip. Als „zweite Ebene“ wird eine hoch wirksame, luftgefüllte Klimazone erzeugt, die sowohl Hitze als auch Kälte zuverlässig abschirmt. Unsere Sonnenschutzprodukte ersetzen sogar die Klimaanlage und reduzieren den Energiebedarf. Das spart Geld, schützt die Umwelt und verbessert das Raumklima. Mit Sicherheit ein gutes Gefühl.



PRODUKTGRUPPEN



Raffstores & Außenjalousien



Rollläden



Markisen



Pergolen



Fassadenbeschattungen



Wintergartenbeschattungen



Innenbeschattungen



Insektenschutz



Rohbaulösungen



© by Somfy SAS

Steuerungen



PROSPEKT
Aufsatzelemente

www.hella.info